

Drive Unit

BDU3740 | BDU3741 | BDU3742 | BDU3743 |
BDU3760 | BDU3761 | BDU3780 | BDU3781

Robert Bosch GmbH
72757 Reutlingen
Germany

www.bosch-ebike.com

0 275 007 3D1 (2024.01) T / 45 EEU

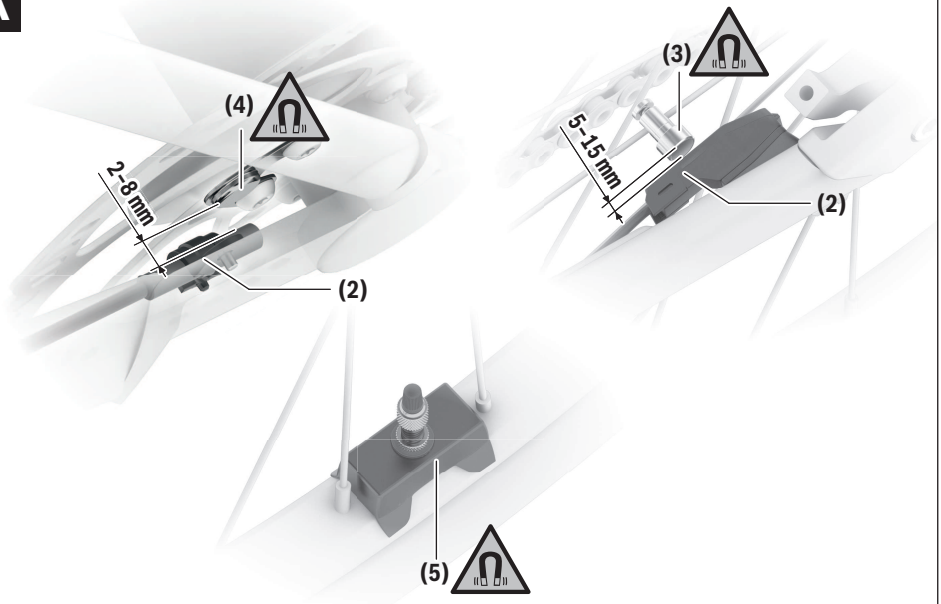


- pl** Oryginalna instrukcja obsługi
- cs** Původní návod k obsluze
- sk** Pôvodný návod na obsluhu
- hu** Eredeti használati utasítás
- ro** Instrucțiuni de folosire originale
- bg** Оригинално ръководство за експлоатация
- sl** Originalna navodila za uporabo
- hr** Originalne upute za uporabu
- et** Originaalkasutusjuhend
- lv** Oriģinālā lietošanas pamācība
- lt** Originali instrukcija



**Performance Line CX | CX Race Limited Edition |
Performance Line Speed | Cargo Line**

**Performance Line CX | CX Race Limited Edition |
Performance Line Speed | Cargo Line**

**A**

Wskazówki dotyczące bezpieczeństwa



Należy przeczytać wszystkie wskazówki dotyczące bezpieczeństwa i zalecenia. Nieprzestrzeganie wskazówek dotyczących bezpieczeństwa i zaleceń może doprowadzić do porażenia prądem elektrycznym, pożaru i/lub poważnych obrażeń ciała.

Wszystkie wszystkie wskazówki dotyczące bezpieczeństwa pracy i zalecenia należy zachować do dalszego zastosowania.

Używane w niniejszej instrukcji obsługi pojęcie **akumulator eBike** odnosi się do wszystkich oryginalnych akumulatorów Bosch eBike systemów generacji **the smart system (inteligentny system)**.

Używane w niniejszej instrukcji obsługi pojęcia **napęd i jednostka napędowa** odnoszą się do wszystkich oryginalnych jednostek napędowych Bosch systemów generacji **the smart system (inteligentny system)**.

- ▶ **Należy przeczytać i przestrzegać wskazówek dotyczących bezpieczeństwa pracy oraz zaleceń zawartych we wszystkich instrukcjach obsługi komponentów roweru elektrycznego oraz w instrukcji obsługi roweru elektrycznego.**
- ▶ **Nie wolno dokonywać żadnych modyfikacji przy napędzie. Nie wolno używać produktów zwiększających wydajność napędu.** Skutkuje to tym, że użytkownik będzie poruszał się po drogach publicznych w sposób niezgodny z prawem. Ponadto użytkownik naraża siebie i inne osoby na niebezpieczeństwo, a w razie wypadków będących konsekwencją tego rodzaju manipulacji, grożą mu wysokie koszty z tytułu odpowiedzialności cywilnej, a nawet postępowanie karne. Kolejną konsekwencją jest z reguły skrócona żywotność komponentów roweru elektrycznego. Jednostka napędowa oraz rower elektryczny mogą ulec uszkodzeniu, co wiąże się z wygaśnięciem gwarancji i rekojmi na zakupiony rower elektryczny.
- ▶ **Nie wolno otwierać jednostki napędowej. Jednostka napędowa może być naprawiana wyłącznie przy użyciu oryginalnych części zamiennych i w autoryzowanym punkcie sprzedaży rowerów.** W ten sposób zagwarantowana jest bezpieczna eksploatacja roweru elektrycznego. Nieuzasadnione otwarcie jednostki napędowej pociąga za sobą wygaśnięcie gwarancji.
- ▶ **Przed przystąpieniem do prac przy rowerze elektrycznym (np. przeglądu, napraw, montażu, konserwacji, prac przy łańcuchu itp.) należy wyjąć akumulator eBike z roweru elektrycznego. W przypadku akumulatorów eBike zamontowanych na stałe należy podjąć dodatkowe środki ostrożności zapobiegające możliwości włączenia się roweru elektrycznego.** Niezamierzone uruchomienie roweru elektrycznego może spowodować obrażenia ciała.
- ▶ **Rower elektryczny może się włączyć podczas pchnięcia roweru elektrycznego do tyłu lub naciśnięcia i obracania pedałów w tył.**

- ▶ **Akumulatorów eBike zamontowanych na stałe nie wolno samodzielnie wyjmować. Montaż i demontaż akumulatora eBike zamontowanego na stałe należy zlecić w autoryzowanym punkcie sprzedaży rowerów.**



W warunkach ekstremalnych, np. przy utrzymującym się wysokim obciążeniu i niskiej prędkości podczasjazd górskich lub z obciążeniem, temperatura poszczególnych części napędu może osiągać > 60 °C.

- ▶ **Po zakończeniu jazdy należy unikać dotykania obudowy jednostki napędowej gołymi rękami lub nogami.** W warunkach ekstremalnych, np. przy utrzymującym się wysokim momencie obrotowym w niskich prędkościach lub podczas jazdgórskich lub z obciążeniem, obudowa może się mocno nagrzewać. Wysoka temperatura obudowy jednostki napędowej może być spowodowane następującymi czynnikami:
 - Temperatura otoczenia
 - Profil jazdy (długość trasy/wzniesienia)
 - Czas trwania jazdy
 - Tryby jazdy
 - Zachowanie użytkownika (wkład własny)
 - Masa całkowita (rowerzysta, rower elektryczny, bagaż)
 - Pokrywa silnika jednostki napędowej
 - Właściwości odprowadzania ciepła przez ramę roweru
 - Typ jednostki napędowej i rodzaj przekładni
- ▶ **Należy stosować wyłącznie oryginalne akumulatory Bosch eBike systemów generacji the smart system (inteligentny system), które zostały dopuszczone przez producenta do stosowania w Państwie rowerze elektrycznym.** Użycie akumulatorów eBike innego rodzaju może spowodować obrażenia lub wywołać pożar. W razie zastosowania akumulatorów innego rodzaju firma Bosch nie ponosi odpowiedzialności, także z tytułu gwarancji.



Magnes do felgi systemów generacji the smart system (inteligentny system) nie wolno umieszczać w pobliżu wszczepionych implantów lub innych urządzeń medycznych, takich jak rozrusznik serca lub pompa insuliny. Magnes wytwarza pole, które może zakłócić działanie implantów lub urządzeń medycznych.

- ▶ **Magnes do felgi należy przechowywać z dala od magnetycznych nośników danych oraz urządzeń wrażliwych magnetycznie.** Pod wpływem działania magnesów może dojść do nieodwracalnej utraty danych.
- ▶ **Należy stosować się do wszystkich przepisów prawa krajowego, dotyczących homologacji i stosowania rowerów elektrycznych.**

Informacje o ochronie danych osobowych

Przy podłączeniu roweru elektrycznego do **Bosch DiagnosticTool 3** lub podczas wymiany komponentów roweru elektrycznego przekazywane są informacje techniczne dotyczące roweru elektrycznego (np. producent, model, numer identyfikacyjny roweru, dane konfiguracji) oraz dane dotyczące

użytkowania roweru elektrycznego (np. całkowity czas podróży, zużycie energii, temperatura) do Bosch eBike Systems (Robert Bosch GmbH) w celu obsługi zapytania, zgłoszenia serwisowego oraz w celu ulepszenia produktów. Bliższe informacje dotyczące przetwarzania danych są dostępne na stronie: www.bosch-ebike.com/privacy-full.

Opis urządzenia i jego zastosowania

Użycie zgodne z przeznaczeniem

Jednostka napędowa Bosch systemów generacji **the smart system (inteligentny system)** jest przeznaczona wyłącznie do napędzania roweru elektrycznego i nie wolno jej stosować do innych celów.

Oprócz przedstawionych tutaj funkcji możliwe są także inne funkcje wynikające z bieżącej modyfikacji oprogramowania w celu usunięcia błędów i rozszerzenia funkcjonalności.

Przedstawione graficznie komponenty

W zależności od wariantu wyposażenia roweru elektrycznego poszczególne schematy w niniejszej instrukcji obsługi mogą nieznacznie odbiegać od warunków rzeczywistych.

Numeracja przedstawionych komponentów odnosi się do schematów, znajdujących się na stronach graficznych, umieszczonych na początku niniejszej instrukcji.

- (1) Jednostka napędowa
- (2) Czujnik prędkości ^{a)}
- (3) Magnes na sprzrychy
- (4) Magnes CenterLock ^{b)}
- (5) Magnes na felgę (rim magnet)

- a) Możliwe jest zastosowanie innego typu czujnika oraz innego miejsca montażu
- b) Możliwe jest zastosowanie innego miejsca montażu

Dane techniczne

Jednostka napędowa		Drive Unit Performance Line CX/Cargo/ CX Race Edition/ Speed
Kod produktu		BDU3740 BDU3741 BDU3742 ^{A)} BDU3743 ^{A)} BDU3760 BDU3761 BDU3780 BDU3781
Ciągła moc znamionowa	W	250
Moment obrotowy przy napędzie, maks.	Nm	85
Napięcie znamionowe	V	36
Temperatura robocza	°C	-5 ... +40
Temperatura przechowywania	°C	+10 ... +40

Jednostka napędowa		Drive Unit Performance Line CX/Cargo/ CX Race Edition/ Speed
Stopień ochrony		IP55
Ciężar, ok.	kg	3

A) brak kompatybilności z magnesem do felgi
System Bosch eBike wykorzystuje system FreeRTOS
(zob. www.freertos.org).

Oświetlenie rowerowe^{A)}

Napięcie ok.	V	12
Maksymalna moc	W	18

A) W zależności od krajowych uregulowań prawnych nie we wszystkich modelach możliwe jest użycie akumulatora rowerowego

Źle dobrane lampki mogą ulec zniszczeniu!

Dane dotyczące emisji hałasu dla jednostki napędowej

Określony w skali A poziom emisji hałasu dla jednostki napędowej w trybie pracy normalnej wynosi <70 dB(A). W przypadku nieuprawnionego poruszenia roweru elektrycznego jednostka napędowa generuje sygnał alarmowy w ramach usługi **<eBike Alarm>**. Sygnał alarmowy może przewyższać poziom emisji 70 dB(A) i wynosi ok. 80 dB(A) przy pomiarze w odległości 2 m od jednostki napędowej. Sygnał alarmowy jest włączany dopiero po aktywacji usługi **<eBike Alarm>** i można go ponownie wyłączyć w aplikacji **eBike Flow**.

Montaż

Kontrola czujnika prędkości (zob. rys. A)

Speedsensor (slim) – czujnik prędkości (kompaktywny)

Czujnik prędkości (2) i przynależny do niego magnes CenterLock (4) lub magnes na sprzrychy (3) są fabrycznie zamontowane w taki sposób, że podczas obrotu koła magnes przesuwają się w odległości nie mniejszej niż 2 mm i nie większej niż 15 mm od czujnika prędkości.

W przypadku zmian konstrukcyjnych należy zachować prawidłową odległość pomiędzy magnesem i czujnikiem (zob. rys. A).

Wskazówka: Podczas montażu i demontażu tylnego koła należy uważać, aby nie uszkodzić czujnika ani uchwytu czujnika.

Podczas wymiany kół należy zwrócić uwagę na właściwe ułożenie przewodu czujnika (bez naprężeń i załamania).

Magnes CenterLock (4) można do 5 razy wymontowywać i ponownie montować.

Magnes na felgę

Wskazówka: Nie wolno zmieniać położenia magnesu do felgi względem felgi (zob. rys. A).

Przy zainstalowanym magnesie do felgi nie jest potrzebny żaden czujnik do wykrywania obrotu koła. Jednostka napędowa

wa sama wykrywa, kiedy magnes znajduje się w jej pobliżu i na podstawie częstotliwości występowania pola magnetycznego obliczana jest prędkość oraz wszystkie inne wymagane parametry.

Ponieważ jednostka napędowa jest wrażliwa na działanie pól magnetycznych, należy unikać występowania innych pól magnetycznych w pobliżu jednostki napędowej (np. pedały magnetyczne, magnetyczne mierniki częstotliwości obrotu pedałów, magnetyczne lub namagnetyzowane narzędzie itp.), aby nie zakłócać działania jednostki napędowej.

Praca

Do uruchomienia roweru elektrycznego konieczny jest panel sterowania systemów generacji **the smart system (inteligentny system)**. Należy przestrzegać instrukcji obsługi panelu sterowania i ew. innych komponentów systemów generacji **the smart system (inteligentny system)**.

Wskazówki dotyczące jazdy rowerem elektrycznym

Kiedy pracuje napęd?

Napęd wspomaga użytkownika podczas jazdy i pedałowania. Wspomaganie nie działa bez naciskania na pedały. Moc napędu uzależniona jest od siły zastosowanej podczas naciskania na pedały oraz częstotliwości obrotu pedałów.

Przy niewielkiej sile lub częstotliwości obrotu pedałów wspomaganie będzie mniejsze niż przy wysokiej sile lub częstotliwości obrotu pedałów. Reguła ta obowiązuje niezależnie od trybu jazdy.

Napęd wyłącza się automatycznie przy prędkości przekraczającej **25/45 km/h**. Gdy prędkość spadnie poniżej **25/45 km/h**, napęd uruchamiany jest ponownie w sposób automatyczny.

Jedyny wyjątek stanowi system wspomagania przy popychaniu, gdy rower elektryczny można prowadzić z niewielką prędkością, nie naciskając na pedały. Podczas korzystania ze wspomagania przy popychaniu pedały mogą się obracać. Jadąc rowerem elektrycznym, można w każdej chwili przejść do trybu bez wspomagania, tzn. jeździć jak na zwykłym rowerze. Należy wówczas wyłączyć rower elektryczny albo przestawić tryb jazdy na **OFF**. To samo dotyczy sytuacji, gdy akumulator eBike jest wyładowany.

Współpraca jednostki napędowej z przekładnią

Także korzystając z roweru elektrycznego, należy używać przekładni w taki sposób jak w zwykłym rowerze (zob. instrukcja obsługi roweru elektrycznego).

Niezależnie od rodzaju przełożeń zaleca się, aby w czasie zmiany przełożeń zmniejszyć na chwilę siłę nacisku na pedały. Ułatwia to zmianę przełożeń i zmniejsza zużycie układu przeniesienia napędu.

Wybierając odpowiednie przełożenie, można przy takim samym nakładzie siły zwiększyć tempo jazdy i wydłużyć przejechaną trasę.

Pierwsze doświadczenia

Zaleca się, aby pierwsze doświadczenia z rowerem elektrycznym zbierać z dala od często uczęszczanych ulic.

Należy wypróbować różne tryby jazdy. Należy rozpocząć od trybu jazdy z najmniejszym wspomaganiem. Po uzyskaniu wystarczającego doświadczenia można na rowerze elektrycznym włączyć się – tak jak na każdym innym rowerze – w ruch drogowy.

Dostępny dystans roweru elektrycznego należy przetestować w różnych warunkach, zanim przejdzie się do pokonywania dłuższych, trudniejszych tras.

Wpływ na dystans roweru

Dokładne obliczenie pozostałego dystansu przed rozpoczęciem jazdy i podczas jazdy jest niemożliwe, ponieważ na pozostały dystans ma wpływ wiele czynników.

Należy wprowadzić czynniki do asystenta zasięgu, aby możliwe było lepsze oszacowanie ich wpływu na pozostały dystans.



Zeskanować podany kod, aby otworzyć asystenta zasięgu.

Pielęgnacja roweru elektrycznego

Należy wziąć pod uwagę zakres dopuszczalnych temperatur komponentów roweru elektrycznego podczas użytkowania i przechowywania. Należy chronić jednostkę napędową, komputer pokładowy i akumulator eBike przed ekstremalnymi temperaturami (np. przed intensywnym nasłonecznieniem bez równoczesnej wentylacji). Komponenty (w szczególności akumulator eBike) mogą zostać uszkodzone na skutek działania ekstremalnych temperatur.

Konserwacja i serwis

Konserwacja i czyszczenie

Przy wymianie lampek należy pamiętać, aby były one kompatybilne z systemem Bosch eBike generacji **the smart system (inteligentny system)** (proszę upewnić się w punkcie sprzedaży rowerów) i aby miały takie samo napięcie. Można stosować wyłącznie lampki o takim samym napięciu.

Wszystkie elementy zamontowane na jednostce napędowej oraz wszystkie pozostałe elementy napędu (np. koło łańcuchowe, zabierak koła łańcuchowego, pedały, korby) wolno wymieniać wyłącznie na części o identycznej budowie lub na części specjalnie dopuszczone przez producenta dla danego roweru elektrycznego. W ten sposób można uniknąć przeciążenia i uszkodzenia jednostki napędowej.

Jednostkę napędową należy utrzymywać w czystości i unikać kontaktu z substancjami agresywnymi i paliwami, np. olejem napędowym. Zachować ostrożność podczas czyszczenia jednostki napędowej.

Nie wolno zanurzać części składowych (w tym jednostki napędowej) w wodzie, nie wolno ich też czyścić przy użyciu wody pod ciśnieniem.

Co najmniej raz w roku należy wykonać przegląd techniczny roweru elektrycznego (m.in. kontrola mechaniki, aktualności oprogramowania systemowego).

Serwisowania i napraw roweru elektrycznego należy dokonywać w autoryzowanym punkcie sprzedaży rowerów.

Obsługa klienta oraz doradztwo dotyczące użytkowania

W razie pytań dotyczących roweru elektrycznego i jego komponentów należy zwracać się do autoryzowanego punktu sprzedaży rowerów.

Dane kontaktowe autoryzowanych punktów sprzedaży rowerów można znaleźć na stronie internetowej:

www.bosch-ebike.com.



Dalsze informacje na temat komponentów eBike oraz ich funkcji można znaleźć w Bosch eBike Help Center.

Utylizacja i materiały wykonania

Dane dotyczące materiałów wykonania znajdują Państwo, klikając w link:

www.bosch-ebike.com/en/material-compliance.

Rowerów elektrycznych i ich części składowych nie wolno wyrzucać razem z odpadami domowymi

Zwrot za pośrednictwem handlu jest możliwy, jeśli dystrybutor dobrowolnie oferuje możliwość przyjmowania zwrotów lub jest do tego ustawowo zobowiązany. Należy przy tym przestrzegać krajowych przepisów prawa.



Jednostkę napędową, komputer pokładowy wraz z panelem sterowania, akumulator eBike, czujnik prędkości, osprzęt i opakowanie należy doprowadzić do powtórnego przetworzenia zgodnie z przepisami ochrony środowiska.

Należy we własnym zakresie zapewnić, że dane osobowe zostały usunięte z urządzenia.

Akumulatory i baterie, które można wymontować ze sprzętu elektrycznego, nie uszkadzając ich, należy przed utylizacją i wyjąć zbierać osobno.



Zgodnie z europejską dyrektywą 2012/19/UE niezdatne do użytku elektronarzędzia, a zgodnie z europejską dyrektywą 2006/66/WE uszkodzone lub zużyte akumulatory/baterie, należy zbierać osobno i doprowadzić do ponownego przetworzenia zgodnie z przepisami ochrony środowiska.

Selectywna zbiórka sprzętu elektrycznego służy wstępnemu sortowaniu według rodzajów materiałów i wspomaga prawidłowe przetwarzanie i odzysk surowców, chroniąc w ten sposób ludzi i środowisko naturalne.



Zastrzegamy sobie prawo wprowadzania zmian.

Bezpečnostní upozornění



Přečtěte si všechna bezpečnostní upozornění a všechny pokyny. Nedodržování bezpečnostních upozornění a pokynů může mít za následek úraz elektrickým proudem, požár a/nebo těžká poranění.

Všechna bezpečnostní upozornění a pokyny uschovejte pro budoucí potřebu.

Pojem **akumulátor eBike**, který se používá v tomto Návodu k obsluze, se vztahuje na všechny originální akumulátory Bosch eBike systémové generace **the smart system (Chytrý Systém)**.

Pojmy **pohon** a **pohonná jednotka**, které se používají v tomto Návodu k obsluze, se vztahují na všechny originální pohonné jednotky Bosch systémové generace **the smart system (Chytrý Systém)**.

- ▶ **Přečtěte si a dodržujte bezpečnostní upozornění a instrukce ve všech návodech k použití komponent systému eBike a v návodu k použití vašeho elektrokola.**
- ▶ **Neprovádějte na pohonu žádné změny. Nepoužívejte žádné výrobky k zvýšení výkonu pohonu.** Na veřejném prostoru byste se pohybovali nezákonným způsobem. Kromě toho byste tím ohrozili sebe i ostatní, riskovali byste nehodu, která by byla způsobena touto manipulací, vysoké osobní náklady za odpovědnost a případně dokonce i nebezpečí trestního stíhání. Navíc se tím zpravdila zkrátí životnost komponent eBike. Může dojít k poškození pohonné jednotky a systému eBike a k zániku na záruku na systém eBike, který jste si zakoupili.
- ▶ **Pohonnou jednotku neotevírejte. Pohonnou jednotku smí opravovat pouze autorizovaný prodejce jízdních kol pouze při použití originálních náhradních dílů.** Tím je zaručeno, že bude zachováno bezpečné používání systému eBike. Při neoprávněném otevření pohonné jednotky zaniká nárok na záruku.
- ▶ **Vyjměte ze systému eBike akumulátor eBike, než na systému eBike začnete provádět jakékoli práce (např. servisní prohlídku, opravu, montáž, údržbu, práce na řetěze). U pevně zabudovaných akumulátorů eBike proveďte prosím mimořádně pečlivě preventivní opatření, aby se systém eBike nemohl zapnout.** Při neúmyslné aktivaci systému eBike hrozí nebezpečí poranění.
- ▶ **Systém eBike se může zapnout, pokud vedete elektrokolo dozadu nebo když se pedály točí dozadu.**
- ▶ **Pevně zabudované akumulátory eBike nesmíte sami vyjímat. Pevně zabudované akumulátory eBike nechte namontovat a demontovat autorizovaným prodejcem jízdních kol.**



Díly pohonu mohou za extrémních podmínek, jako je např. trvale vysoké zatížení při nízké rychlosti při jízdě do kopce nebo se zátěží, dosahovat teplot $> 60\text{ }^{\circ}\text{C}$.

- ▶ **Nedotýkejte se po jízdě nechráněnými rukama nebo nohama krytu pohonné jednotky.** Za extrémních

podmínek, jako je dlouhodobě vysoký točivý moment při nízké rychlosti jízdy nebo při jízdě do kopce či se zátěží, může mít kryt velmi vysokou teplotu.

Na teploty, kterých může dosáhnout kryt pohonné jednotky, mají vliv následující faktory:

- teplota prostředí
- profil jízdy (trasa/stoupání)
- doba jízdy
- jízdní režimy
- chování uživatele (vlastní výkon)
- celková hmotnost (cyklisty, systému eBike, zavazadel)
- kryt motoru pohonné jednotky
- schopnost rámu jízdního kola odvádět teplo
- typ pohonné jednotky a druh řazení

- ▶ **Používejte pouze originální akumulátory eBike Bosch systémové generace the smart system (Chytrý Systém), které jsou výrobcem schválené pro váš eBike.** Při používání jiných akumulátorů eBike může dojít k poranění a hrozí nebezpečí požáru. Při používání jiných akumulátorů eBike nepřebírá firma Bosch záruku ani odpovědnost.



Magnet na ráfek systémové generace the smart system (Chytrý Systém) nedávejte do blízkosti implantátů nebo jiných lékařských přístrojů, jako např. kardiostimulátoru nebo inzulínové pumpy. Magnet vytváří pole, které může negativně ovlivňovat funkci implantátů nebo lékařských přístrojů.

- ▶ **Nedávejte do blízkosti magnetu na ráfek magnetické datové nosiče a magneticky citlivé přístroje.** Vlivem magnetů může dojít k nenávratným ztrátám dat.
- ▶ **Dodržujte všechny národní předpisy pro registraci a používání elektrokola.**

Upozornění ohledně ochrany dat

Při připojení systému eBike k **Bosch DiagnosticTool 3** nebo při výměně komponent systému eBike se předají technické informace o vašem systému eBike (např. výrobce, model, ID systému eBike, konfigurační údaje) a o používání systému (např. celková doba jízdy, spotřeba energie, teplota) společnosti Bosch eBike Systems (Robert Bosch GmbH) za účelem zpracování vašeho požadavku, v případě servisu a pro účely zlepšování výrobků. Blížší informace k zpracování osobních údajů najdete na www.bosch-ebike.com/privacy-full.

Popis výrobku a výkonu

Použití v souladu s určeným účelem

Pohonná jednotka Bosch systémové generace **the smart system (Chytrý Systém)** je určena výhradně k pohonu vašeho elektrokola a nesmí se používat pro jiné účely.

Kromě zde popsaných funkcí se může kdykoli stát, že budou provedeny změny softwaru pro odstranění chyb a změny funkcí.

Zobrazené součásti

Jednotlivá vyobrazení v tomto návodu k použití se mohou v závislosti na vybavení vašeho elektrokola nepatrně lišit od skutečného provedení.

Číslování zobrazených komponent se vztahuje k vyobrazení na stranách s obrázky na začátku návodu.

- (1) Pohonná jednotka
- (2) Senzor rychlosti^{a)}
- (3) Magnet na paprsek kola
- (4) Magnet CenterLock^{b)}
- (5) Magnet na kole (magnet rim)

a) Může být odlišný tvar senzoru a odlišná montážní poloha

b) Může být odlišná montážní poloha

Technické údaje

Pohonná jednotka	Drive Unit Performance Line CX/Cargo/ CX Race Edition/ Speed	
Kód výrobku		BDU3740 BDU3741 BDU3742 ^{A)} BDU3743 ^{A)} BDU3760 BDU3761 BDU3780 BDU3781
Jmenovitý trvalý výkon	W	250
Točivý moment pohonu max.	Nm	85
Jmenovité napětí	V	36
Provozní teplota	°C	-5 až +40
Skladovací teplota	°C	+10 až +40
Stupeň krytí		IP55
Hmotnost, cca	kg	3

A) není kompatibilní s magnetem na ráfek

Společnost Bosch eBike Systems používá FreeRTOS (viz www.freertos.org).

Osvětlení jízdního kola^{A)}

Napětí cca	V	12
Maximální výkon	W	18

A) V závislosti na zákonných předpisech není možné u všech provedení pro jednotlivé země pomoci akumulátoru systému eBike.

Nesprávně namontované žárovky se mohou zničit!

Údaje k emisím hluku pohonné jednotky

Hladina emisí hluku za použití váhového filtru A u pohonné jednotky činí při normálním provozu < 70 dB(A). Když se eBike pohybuje bez povolení, vydává pohonná jednotka v rámci služby **<eBike Alarm>** zvukový alarm. Tento zvukový alarm může přesáhnout hladinu emisí hluku 70 dB(A) a činí přibližně 80 dB(A) ve vzdálenosti 2 m od pohonné jednotky. Zvukový alarm je dispoziční teprve po aktivaci služby **<eBike Alarm>** a lze ho znovu deaktivovat v aplikaci **eBike Flow**.

Montáž

Kontrola senzoru rychlosti (viz obrázek A)

Speedsensor (slim)

Senzor rychlosti (2) a příslušný magnet CenterLock (4) nebo magnet na paprsku kola (3) jsou namontované z výroby tak, aby se magnet při otáčení kola pohyboval ve vzdálenosti minimálně 2 mm a maximálně 15 mm od senzoru rychlosti.

Při konstrukčních změnách musí být dodržena správná vzdálenost mezi magnetem a senzorem (viz obrázek A).

Upozornění: Při montáži a demontáži zadního kola dbejte na to, abyste nepoškodili senzor nebo držák senzoru.

Při výměně kola dbejte na to, abyste kabel senzoru vedli tak, aby nebyl napnutý a zalomený.

Magnet CenterLock (4) lze demontovat a znovu namontovat jen pětkrát.

Magnet na kole

Upozornění: Nesmí se měnit poloha magnetu na ráfek vůči ráfku (viz obrázek A).

Při nainstalovaném magnetu na ráfek není pro rozpoznání otáčení kola nutný senzor. Pohonná jednotka sama rozpozná, kdy je magnet v její blízkosti a vypočítá z frekvence výskytu magnetického pole rychlost a všechny ostatní potřebné údaje.

Protože je pohonná jednotka citlivá na magnetická pole, zabraňte výskytu dalších magnetických polí v blízkosti pohonné jednotky (např. magnetické náslapné pedály, magnetické měřiče frekvence šlapání, magnetické nebo magnetizované nářadí atd.), aby nedocházelo k rušení pohonné jednotky.

Provoz

Pro uvedení systému eBike do provozu je nutná ovládací jednotka systémové generace **the smart system (Chytrý Systém)**. Dodržujte návod k obsluze ovládací jednotky

a případně dalších komponent systémové generace **the smart system (Chytrý Systém)**.

Pokyny k jízdě s elektrokolem

Kdy pracuje pohon?

Pohon vám poskytuje podporu při jízdě, když šlapete. Bez šlapání podpora nefunguje. Výkon pohonu vždy závisí na síle vynaložené při šlapání a frekvenci šlapání.

Při menší síle nebo frekvenci šlapání je podpora menší než při velké síle nebo frekvenci šlapání. To platí nezávisle na jízdním režimu.

Pohon se automaticky vypne při rychlostech vyšších než **25/45 km/h**. Pokud rychlost klesne pod **25/45 km/h**, pohon se automaticky zase zapne.

Výjimka platí pro funkci pomoci při vedení, při které lze s elektrokolem popojíždět bez šlapání s minimální rychlostí. Při použití pomoci při vedení se zároveň mohou otáčet pedály.

S elektrokolem můžete kdykoli jet také bez podpory jako s normálním jízdním kolem, když buď systém eBike vypnete, nebo nastavíte jízdní režim na **OFF** (vypnuto). Totéž platí při vybitém akumulátoru eBike.

Souhra pohonné jednotky s řazením

Také se systémem eBike byste měli používat řazení jako u normálního jízdního kola (řídte se Návodem k použití svého systému eBike).

Nezávisle na druhu převodu je vhodné během řazení krátce snížit tlak na pedály. Tím se usnadní řazení a sníží se opotřebení pohonné jednotky.

Zvolením správného stupně můžete při vynaložení stejné síly zvýšit rychlost a prodloužit dojezd.

Získávání prvních zkušeností

Doporučujeme získávat první zkušenosti s elektrokolem mimo frekventované cesty.


Vyzkoušejte si různé jízdní režimy. Začněte s jízdním režimem s nízkou podporou. Jakmile získáte jistotu, můžete se s elektrokolem vydat do provozu jako s každým jízdním kolem.

Než se vydáte na delší, náročné cesty, vyzkoušejte si dojezd svého systému eBike v různých podmínkách.

Vlivy na dojezd

Přesný výpočet dojezdu před zahájením jízdy a během jízdy není možný, protože dojezd je ovlivněn mnoha faktory.

Zadejte faktory do dojezdového asistenta, aby bylo možné lépe odhadnout jejich vliv na dojezd.

 Naskenujte uvedený kód pro zobrazení dojezdového asistenta.

Šetrné zacházení se systémem eBike

Dodržujte provozní a skladovací teploty součástí systému eBike. Pohonnou jednotku, palubní počítač a akumulátor eBike chraňte před extrémními teplotami (např. vlivem intenzivního slunečního záření bez současného větrání).

Vlivem extrémních teplot může dojít k poškození součástí (zejména akumulátoru eBike).

Údržba a servis

Údržba a čištění

Při výměně žárovek dbejte na to, aby byly žárovky kompatibilní se systémem eBike generace **the smart system (Chytrý Systém)** (informujte se u svého prodejce jízdních kol) a aby souhlasilo uvedené napětí. Smí se vyměňovat pouze žárovky se stejným napětím.

Všechny součásti namontované na pohonné jednotce a všechny ostatní součásti pohonu (např. řetězové kolo, upevnění řetězového kola, pedály, kliky) se smí vyměňovat pouze za součásti stejné konstrukce nebo za součásti schválené výrobcem jízdních kol speciálně pro váš systém eBike. Pohonná jednotka je tak chráněná před přetížením a poškozením.

Zajistěte, aby byla pohonná jednotka vždy čistá a zabraňte kontaktu s agresivními látkami a palivy, např. naftou. Pohonnou jednotku čistěte opatrně.

Žádné součásti včetně pohonné jednotky se nesmí ponořovat do vody nebo čistit tlakovou vodou.

Nechte minimálně jednou ročně provést technickou kontrolu systému elektrokola (mj. mechaniku, aktuálnosti systémového softwaru).

Pro servis nebo opravy systému eBike se obraťte na autorizovaného prodejce jízdních kol.

Zákaznická služba a poradenství ohledně použití

V případě otázek k systému eBike a jeho součástem se obraťte na autorizovaného prodejce jízdních kol.

Kontaktní údaje autorizovaných prodejců jízdních kol najdete na internetové stránce www.bosch-ebike.com.



Další informace o komponentech eBike a jejich funkcích naleznete v Bosch eBike Help Center.

Likvidace a látky ve výrobcích

Údaje k látkám ve výrobcích najdete pod následujícím odkazem: www.bosch-ebike.com/en/material-compliance.

Nevyhazujte eBike a jeho součásti do komunálního odpadu!

Vrácení v obchodu je možné, pokud prodejce odběr dobrovolně nabízí nebo jej musí zajišťovat ze zákona.

Dodržujte přitom vnitrostátní předpisy.



Pohonnou jednotku, palubní počítač včetně ovládací jednotky, akumulátor eBike, senzor rychlosti, příslušenství a obaly je třeba odevzdat k ekologické recyklaci.

Ve vlastním zájmu zajistěte, aby byly osobní údaje ze zařízení smazány.

Baterie, které lze bez zničení vyjmout z elektrického zařízení, se musí před likvidací vyjmout a odevzdat zvlášť na sběrném místě pro baterie.



Podle evropské směrnice 2012/19/EU se musí již nepoužitelná elektrická zařízení a podle evropské směrnice 2006/66/ES vadné nebo opotřebované akumulátory/baterie shromažďovat odděleně a odevzdat k ekologické recyklaci.

Oddělené odevzdání k likvidaci slouží k třídění podle druhu materiálu a přispívá k správnému zacházení se surovinami a jejich recyklaci, což je šetrné pro člověka i životní prostředí.



Změny vyhrazeny.

Bezpečnostné upozornenia



Prečítajte si všetky bezpečnostné upozornenia a pokyny. Nedodržiavanie bezpečnostných upozornení a pokynov môže zapríčiniť úraz elektrickým prúdom, požiar a/alebo ťažké poranenia.

Uschovajte všetky bezpečnostné upozornenia a pokyny na budúce použitie.

Pojem **eBike akumulátor**, použitý v tomto návode na obsluhu, sa vzťahuje na všetky originálne eBike akumulátory Bosch systémovej generácie **the smart system**.

Pojmy **pohon** a **pohonná jednotka**, použité v tomto návode na obsluhu, sa vzťahujú na všetky originálne pohonné jednotky Bosch systémovej generácie **the smart system**.

► **Prečítajte si a dodržiavajte bezpečnostné upozornenia a pokyny vo všetkých návodoch na obsluhu eBike komponentov aj v návode na obsluhu vášho eBike.**

► **Nerobte na pohone žiadne zmeny. Nepoužívajte žiadne výrobky na zvýšenie výkonu pohonu.** Pohybovali by ste sa tak na verejnom priestranstve protizákonne. Okrem toho tak môžete ohroziť seba a iné osoby, riskujete nehody spôsobené takouto manipuláciou, vysoké náklady kvôli osobnej zodpovednosti a prípadne aj riziko trestného stíhania. Okrem toho sa tým zvyčajne skracsuje životnosť komponentov eBike. Môže dôjsť k poškodeniu pohonnej jednotky a samotného bicykla eBike a k zániku nárokov na záruku bicykla eBike, ktorý ste si kúpili.

► **Pohonnú jednotku neotvárajte. Pohonnú jednotku smie opravovať len autorizovaný predajca bicyklov a len s použitím originálnych náhradných dielov.** Tým sa zaručí, že zostane zachovaná prevádzková bezpečnosť bicykla eBike. Pri neoprávnenom otvorení pohonnej jednotky zaniká nárok na záruku.

► **Pred začiatkom prác na bicykli eBike (napr. kontrola, oprava, montáž, údržba, práca na reťazi atď.) vyberte z neho eBike akumulátor. Pri pevne zabudovaných eBike akumulátoroch urobte mimoriadne dôkladné opatrenia, aby sa eBike nemohol zapnúť.** Pri neúmyselnej aktivácii bicykla eBike hrozí nebezpečenstvo poranenia.

► **eBike sa môže zapnúť, ak eBike presúvate smerom dozadu alebo ak sa pedále otáčajú dozadu.**

► **Pevne zabudované eBike akumulátory sa nesmú vyberať svojpomocne. Pevne zabudované eBike akumulátory nechajte namontovať a vybrať u autorizovaného predajcu bicyklov.**



► **Pri extrémnych podmienkach, ako napr. trvalé vysoké krútiace momenty pri nízkych rýchlostiach alebo jazda do kopca alebo so záťažou, môže telo pohonu dosiahnuť teploty > 60 °C.**

► **Po jazde sa nedotýkajte nechránenými rukami alebo nohami tela pohonnej jednotky.** Pri extrémnych podmienkach, ako napr. trvalé vysoké krútiace momenty pri nízkych rýchlostiach alebo jazda do kopca alebo so záťažou, môže telo pohonnej jednotky dosiahnuť vysoké

teploty.

Teploty, ktoré môžu vzniknúť na tele pohonnej jednotky, sú ovplyvnené týmito faktormi:

- teplota okolia
- profil jazdy (trasa/stúpanie)
- dĺžka jazdy
- jazdný režim
- správanie sa používateľa (vlastný výkon)
- celková hmotnosť (jazdec, eBike, batožina)
- kryt motora pohonnej jednotky
- vlastnosti odvádzania tepla rámu bicykla
- typ pohonnej jednotky a typ radenia

► **Používajte iba originálne Bosch eBike akumulátory systémovej generácie the smart system, ktoré boli schválené výrobcom pre váš bicykel eBike.** Použitie iných eBike akumulátorov môže spôsobiť poranenia a nebezpečenstvo požiaru. Pri použití iných eBike akumulátorov nepreberá firma Bosch žiadnu zodpovednosť a záruku.



► **Magnet na ráfik systémovej generácie the smart system nedávajte do blízkosti implantátov alebo iných medicínskych zariadení, ako napr. kardiostimulátory alebo inzulínové pumpy.** Magnet vytvára magnetické pole, ktoré môže nepriaznivo ovplyvniť funkciu implantátov alebo medicínskych zariadení.

► **Nepribližujte sa s magnetom na ráfik k magnetickým dátovým nosičom a magneticky citlivým zariadeniam.** Účinkom magnetu môže dôjsť k nezvratnej strate údajov.

► **Dodržiavajte všetky národné predpisy o registrovaní a používaní eBike.**

Ochrana osobných údajov

Pri pripojení eBike na **Bosch DiagnosticTool 3** alebo pri výmene komponentov eBike sa technické informácie o vašom eBike (napr. výrobca, model, Bike-ID, konfiguračné údaje), ako aj informácie o používaní eBike (napr. celkový čas jazdy, spotreba energie, teplota) odovzdávajú na Bosch eBike Systems (Robert Bosch GmbH) na spracovanie vašej požiadavky, v prípade servisu, a na účely zlepšenia výrobku. Viac informácií o spracovaní údajov nájdete na www.bosch-ebike.com/privacy-full.

Opis výrobku a výkonu

Používanie v súlade s určením

Pohonná jednotka Bosch systémovej generácie **the smart system** je určená výlučne na pohon vášho eBike a nesmie sa používať na iné účely.

Popri tu predstavených funkciách môže kedykoľvek dôjsť k softvérovým zmenám kvôli odstráneniu chýb a zmene funkčnosti.

Vyobrazené komponenty

Jednotlivé znázornenia v tomto návode na obsluhu sa môžu v závislosti od výbavy vášho eBike nepatrne líšiť.

Číslovanie vyobrazených komponentov sa vzťahuje na vyobrazenia na grafických stranách na začiatku návodu.

- (1) Pohonná jednotka
- (2) Snímač rýchlosti^{a)}
- (3) Špicový magnet
- (4) Magnet CenterLock^{b)}
- (5) Magnet ráfika (rim magnet)

a) možný odlišný tvar snímača a montážna poloha

b) možná odlišná montážna poloha

Technické údaje

Pohonná jednotka	Drive Unit Performance Line CX/Cargo/ CX Race Edition/ Speed	
Kód výrobku		BDU3740 BDU3741 BDU3742 ^{A)} BDU3743 ^{A)} BDU3760 BDU3761 BDU3780 BDU3781
Trvalý menovitý výkon	W	250
Krútiaci moment na pohone max.	Nm	85
Menovité napätie	V	36
Prevádzková teplota	°C	-5 ... +40
Skladovacia teplota	°C	+10 ... +40
Stupeň ochrany		IP55
Hmotnosť cca	kg	3

A) nekompatibilná s magnetom na ráfik

Systém Bosch eBike používa FreeRTOS (pozri www.freertos.org).

Osvetlenie bicykla^{A)}

Napätie cca	V	12
Maximálny výkon	W	18

A) V závislosti od právnych predpisov nie je možné vo všetkých vyhotovaniach špecifických pre príslušnú krajinu cez akumulátor eBike

Nesprávne vložené žiarovky sa môžu zničiť!

Informácie o hlučnosti pohonnej jednotky

Hladina emisií hluku pohonnej jednotky pri použití váhového filtra A je pri normálnej prevádzke < 70 dB(A). Ak niekto bicyklom eBike neoprávnenne pohybuje, pohonná jednotka generuje v rámci služby eBike Alarm poplašný zvuk. Tento poplašný zvuk môže prekročiť hladinu emisií hluku 70 dB(A) a môže dosahovať 80 dB(A) vo vzdialenosti 2 m od pohonnej jednotky. Poplašný zvuk je k dispozícii až po aktivácii služby eBike Alarm a možno ho opäť deaktivovať cez aplikáciu eBike Flow.

Montáž

Kontrola snímača rýchlosti (pozri obrázok A)

Speedsensor (slim)

Snímač rýchlosti (2) a príslušný magnet CenterLock (4) alebo špicový magnet (3) sú vo výrobe namontované tak, aby magnet pri otočení kolesa prechádzal popri snímači rýchlosti vo vzdialenosti minimálne 2 mm a maximálne 15 mm.

Pri konštrukčných zmenách je nutné dodržať správnu vzdialenosť medzi magnetom a snímačom (pozri obrázok A).

Upozornenie: Pri demontáži a montáži zadného kolesa dávajte pozor na to, aby ste nepoškodili snímač alebo držiak snímača.

Pri výmene kolesa dávajte pozor na to, aby kábel snímača nebol napnutý ani zalomený.

Magnet CenterLock (4) možno vybrať a opäť založiť maximálne 5-krát.

Magnet ráfika

Upozornenie: Magnet na ráfik nesmie zmeniť svoju polohu voči ráfik (pozri obrázok A).

Pri namontovanom magnetu na ráfik nie je pre rozpoznanie otočenia kolesa potrebný žiadny snímač. Pohonná jednotka sama rozpozná, kedy je magnet v jej blízkosti a z frekvencie vzniku magnetického poľa vypočítava rýchlosť a všetky ostatné potrebné údaje.

Keďže je pohonná jednotka citlivá na magnetické polia, zabráňte prítomnosti ďalších magnetických polí v blízkosti pohonnej jednotky (napr. magnetické zaskakovacie pedále, magnetický merač frekvencie šliapania, magnetické alebo zmagnetizované náradie atď.), aby pohonná jednotka nebola rušená.

Prevádzka

Na uvedenie eBike do prevádzky je potrebná ovládacia jednotka systémovej generácie **the smart system**. Dodržujte návod na obsluhu ovládacej jednotky a prípadne ďalších komponentov systémovej generácie **the smart system**.

Upozornenia pre jazdu s vašim eBike

Kedy pracuje pohon?

Pohon vám poskytuje podporu pri jazde, keď šliapete do pedálov. Bez šliapania do pedálov neprebíha žiadna podpora. Výkon pohonu vždy závisí od sily vynaloženej pri šliapaní a frekvencie šliapania.

Pri malej sile alebo frekvencii šliapania bude podpora menšia ako pri veľkej sile alebo frekvencii šliapania. Toto platí nezávisle od jazdného režimu.

Pohon sa automaticky vypne pri prekročení rýchlosti **25/45 km/h**. Ak rýchlosť klesne pod **25/45 km/h**, pohon je automaticky znova k dispozícii.

Výnimka platí pre funkciu pomoci pri presune, pri ktorej sa môže eBike presúvať nízkou rýchlosťou bez šliapania do pedálov. Pri používaní pomoci pri presune sa môžu súčasne otáčať aj pedále.

Na eBike môžete kedykoľvek jazdiť aj bez podpory ako na normálnom bicykli, a to tak, že vypnete eBike alebo nastavíte jazdný režim na **OFF**. To isté platí pri vybitom eBike akumulátore.

Súhra pohonnej jednotky s radením prevodov

Aj na eBike by ste mali prevody radíť tak ako na bežnom bicykli (pozrite si k tomu návod na obsluhu vášho eBike). Nezávisle od druhu prevodového systému odporúčame počas preradovania nakrátko znížiť tlak do pedálov. Tým sa radenie uľahčí a zníži sa opotrebovanie hnacej reťaze.

Volbou správneho prevodového stupňa môžete pri rovnakej vynaloženej sile zvýšiť rýchlosť a dojazd.

Získavanie prvých skúseností

Odporúčame získavať prvé skúsenosti s eBike mimo veľmi frekventovaných ciest.

Vyskúšajte si jednotlivé jazdné režimy. Začnite s jazdným režimom s menšou podporou. Hneď ako sa cítite istí, môžete sa s eBike zúčastniť cestnej premávky rovnako ako s každým bicyklom.

Preďtým ako si naplánujete dlhšie, náročnejšie jazdy, vyskúšajte si dojazd vášho eBike v rôznych podmienkach.

Vplyvy na dojazd

Presný výpočet dojazdu pred začiatkom jazdy a počas jazdy nie je možný, pretože dojazd závisí od mnohých faktorov.

Faktory zadajte do asistenta dojazdu, aby ste mohli lepšie odhadnúť vplyvy na dojazd.



Na vyvolanie asistenta dojazdu oskenujte uvedený kód.

Šetrné zaobchádzanie s eBike

Dodržiavajte prevádzkové a skladovacie teploty komponentov eBike. Chráňte pohonnú jednotku, palubný počítač a eBike akumulátor pred extrémnymi teplotami (napr. intenzívnym slnečným žiarením bez súčasného vetrania). Komponenty (predovšetkým eBike akumulátor) sa môžu vplyvom vysokých teplôt poškodiť.

Údržba a servis

Údržba a čistenie

Pri výmene žiaroviek dbajte na to, aby žiarovky boli kompatibilné so systémom eBike Bosch generácie **the smart system** (spýtajte sa vášho predajcu bicyklov) a aby sa zhodovali s uvedeným napätím. Žiarovky sa môžu vymieňať len za žiarovky s rovnakým napätím.

Všetky komponenty namontované na pohonnej jednotke a všetky ostatné komponenty pohonu (napr. reťazové koleso, uchytienie reťazového kolesa, pedále) sa môžu vymeniť len za konštrukčne rovnaké komponenty alebo za komponenty špeciálne schválené výrobcom bicyklov pre váš eBike. Tým je pohonná jednotka chránená pred preťažením a poškodením.

Pohonnú jednotku udržiujte čistú a zabráňte kontaktu s agresívnymi látkami a palivami, ako napr. nafta. Pohonnú jednotku čistite opatrne.

Žiadne komponenty vrátane pohonnej jednotky nesmú ponoriť do vody alebo čistiť vysokotlakovým čističom.

Váš eBike dajte minimálne raz ročne skontrolovať (o. i. mechanika, aktuálnosť systémoveho softvéru).

Ohľadne servisu a opráv eBike sa obráťte na autorizovaného predajcu bicyklov.

Zákaznícka služba a poradenstvo ohľadom použitia

Ak máte akékoľvek otázky týkajúce sa bicykla eBike a jeho komponentov, obráťte sa na autorizovaného predajcu bicyklov.

Kontaktné údaje autorizovaných predajcov bicyklov nájdete na internetovej stránke www.bosch-ebike.com.



Ďalšie informácie o eBike komponentoch a ich funkciách nájdete v Bosch eBike Help Center.

Likvidácia a látky vo výrobkoch

Údaje o látkach vo výrobkoch nájdete na tomto odkaze: www.bosch-ebike.com/en/material-compliance.

Nikdy neodhadzujte eBike a jeho komponenty do komunálneho odpadu!

Vrátenie do obchodu je možné, pokiaľ distribútor ponúka vrátenie na dobrovoľnej báze alebo je k tomu zaviazaný zo zákona. Dodržiavajte pri tom národné ustanovenia.



Pohonná jednotka, palubný počítač vrátane ovládacej jednotky, eBike akumulátor, snímač rýchlosti, príslušenstvo a obaly sa musia odovzdať na ekologickú recykláciu.

Samostatne zabezpečte vymazanie osobných údajov zo zariadenia.

Batérie, ktoré možno vybrať z elektrického zariadenia bez poškodenia, je nutné pred likvidáciou vybrať a odovzdať ich zvlášť do zberu batérií.



Podľa Európskej smernice 2012/19/EÚ sa musia nepoužiteľné elektrické zariadenia a podľa európskej smernice 2006/66/ES sa musia chybné alebo opotrebované akumulátory/batérie zbierať separovane a je nutné odovzdať ich na ekologickú recykláciu.

Separovaný zber elektrických zariadení slúži na čisté predbežné roztriedenie a pomáha správne spracovaniu, recyklácii surovín a chráni ľudí a životné prostredie.



Právo na zmeny je vyhradené.

Biztonsági tájékoztató



Olvassa el az összes biztonsági figyelmeztést és előírást. A biztonsági előírások és utasítások betartásának elmulasztása áramütéshez, tűzhöz és/vagy súlyos sérülésekhez vezethet.

Kérjük a későbbi használatra gondosan őrizze meg ezeket az előírásokat.

Az ebben a használati utasításban használt **eBike akkumulátor** fogalom a **the smart system** rendszergeneráció összes eredeti Bosch eBike akkumulátorára vonatkozik.

Az ebben a használati utasításban használt **hajtómű** és **hajtás egység** fogalmak a **the smart system** rendszergeneráció összes eredeti Bosch hajtás egységére vonatkoznak.

- ▶ **Olvassa el és tartsa be az eBike-komponensek valamennyi üzemeltetési útmutatásában és az eBike üzemi utasításában található biztonsági előírásokat, figyelmeztetéseket és utasításokat.**
- ▶ **Semmilyen módosítást ne végezzen a hajtáson. Ne használjon semmilyen a hajtás teljesítményét növelő terméket.** Ilyen esetekben illegálisan közeledik közterületeken. Ezzel ezen felül a saját és a közlekedés többi résztvevőjének a biztonságát is veszélyezteti. Olyan esetek esetén, amelyek manipulációkra vezethetők bizonyos esetekben még bünyői jelentéssel is kell számolnia. Ezenkívül a manipulációk rendszerint csökkentik az eBike komponensek élettartamát. Károsodások keletkezhetnek a hajtás egységben és az eBike-ban, és így minden, az Ön által vásárolt eBike-kal kapcsolatos garanciális és jótállási igény érvényét veszíti.
- ▶ **Sohase nyissa ki a hajtás egységet. A hajtás egységet csak megfelelő jogosultságokkal rendelkező kerékpár-kereskedők és csak eredeti pótkatrészek felhasználásával javíthatják.** Ez biztosítja, hogy a hajtás egység biztonságosan használható maradjon. A hajtás egység jogosulatlan felnyitása esetén a szavatossági igény megszűnik.
- ▶ **Vegye ki az eBike-akkumulátort az eBike-ból, mielőtt azon valamilyen munkát elkezdené (pl. átvizsgálás, javítás, szerelés, karbantartás, láncszerelés stb.), azt egy autóval vagy repülőgéppel szállítaná vagy tárolná. A rögzítetten beépített eBike-akkumulátoroknál kérjük, tegyen meg minden speciális intézkedést annak az érdekében, hogy az eBike ne kapcsolhasson be.** Az eBike akaratlan aktiválása esetén sérülésveszély áll fenn.
- ▶ **Az eBike bekapcsolódhat, ha az eBike-ot hátrafelé tolják vagy a pedálokat hátrafelé forgatják.**
- ▶ **A rögzítetten beépített eBike-akkumulátorokat nem szabad önállóan kivenni. A rögzítetten beépített eBike-akkumulátorok be- és kiserelését bízva megfelelő jogosultsággal rendelkező kerékpár-kereskedésekre.**



A hajtómű egyes részein extrém körülmények mellett, például tartósan magas terhelés, alacsony sebesség mellett vagy emelkedőkre való felkapaszkodás, vagy nagyobb teher szállítása esetén > 60 °C hőmérsékletek is felléphetnek.

- ▶ **Kerékpározás után ne érintse meg fedetlen kezével vagy lábával a hajtás egység házát.** Extrém körülmények mellett, például tartósan magas forgatónyomatékok, vagy emelkedőkre való felkapaszkodás, vagy nagyobb teher szállítása esetén a ház igen erősen felforrósodhat. A hajtás egység házának hőmérsékletére a következő tényezők lehetnek befolyással:
 - a környezeti hőmérséklet
 - a menetprofil (útvonal/emelkedés)
 - kerékpározási időtartam
 - kerékpározási módok
 - használat (saját teljesítmény)
 - összsúly (kerékpáros, eBike, csomag)
 - a hajtás egység motorfedele
 - a kerékpárház felmelegedési tulajdonságai
 - a hajtás egység típusa és a váltórendszer
- ▶ **Csak olyan eredeti, a the smart system rendszergenerációba tartozó Bosch eBike-akkumulátorokat használjon, amelyeket a gyártó az Ön eBike-jához engedélyezett.** Más eBike-akkumulátorok használata személyi sérüléseket és tüzet okozhat. Más eBike-akkumulátorok használata esetén Bosch semmilyen felelősséget és szavatosságot nem vállal.



A the smart system rendszergeneráció kerékmágnesei nem kerülhetnek implantátumok, vagy hasonló egészségügyi készülékek, mint pl. szívritmus-szabályozók vagy inzulinpumpák közelébe. A mágnes egy mágneses teret hoz létre, amely befolyással lehet az implantátumok vagy az orvosi készülékek működésére.

- ▶ **Tartsa távol a kerékmágnest a mágneses adathordozóktól és a mágneses mezőkre érzékeny készülékektől.** A mágnesek hatása visszafordíthatatlan adatvesztésekhez vezethet.
- ▶ **Tartsa be az adott országban érvényes valamennyi előírást, amely az eBike engedélyezésére és alkalmazására vonatkozik.**

Adatvédelmi tájékoztató

Amikor az eBike-ot a következőhöz csatlakoztatja: **Bosch Diagnostic Tool 3** vagy az eBike alkatrészeit cseréli, az eBike-ra vonatkozó műszaki információkat (pl. gyártó, modell, kerékpárazonosító, konfigurációs adatok) és az eBike használatáról (pl. teljes menetidő, energiafogyasztás, hőmérséklet) elküldjük a Bosch eBike Systemsnek (Robert Bosch GmbH), hogy feldolgozza kérését, szerviz esetén és termékfejlesztés céljából. További információkat az adatfeldolgozásról a következő oldalon talál:

www.bosch-ebike.com/privacy-full.

A termék és a teljesítmény leírása

Rendeltetésszerű használat

A **the smart system** rendszer generációba tartozó Bosch hajtás egység kizárólag az Ön eBike-ja meghajtására szolgál, más célokra használni tilos.

Az itt bemutatott funkciókon felül előfordulhat, hogy szoftver változtatások hibák megszüntetéséhez és egyes funkciók kiterjesztéséhez vezetnek.

Az ábrázolásra kerülő komponensek

Ezen Üzemeltetési utasítás egyes ábrái az Ön eBike-ja felszereléseitől függően kismértékben eltérhetnek a tényleges kivitelétől.

Az ábrázolt alkatrészek sorszámozása megfelel az ábráknak az Üzemeltetési utasítás elején lévő, ábrákat tartalmazó oldalon.

- (1) Hajtóegység
- (2) Sebesség érzékelő^{a)}
- (3) Küllőmágnes
- (4) CenterLock-mágnes^{b)}
- (5) Kerékmágnes (rim magnet)

a) eltérő alakú érzékelő és eltérő szerelési heéyzet is lehetséges

b) eltérő szerelési helyzet is lehetséges

Műszaki adatok

Hajtás egység		Drive Unit Performance Line CX/Cargo/ CX Race Edition/ Speed
Termékkód		BDU3740 BDU3741 BDU3742 ^{A)} BDU3743 ^{A)} BDU3760 BDU3761 BDU3780 BDU3781
Névleges tartós teljesítmény	W	250
A hajtómű forgatónyomatéka, max.	Nm	85
Névleges feszültség	V	36
Üzemi hőmérséklet	°C	-5 ... +40
Tárolási hőmérséklet	°C	+10 ... +40
Védelmi osztály		IP55
Tömeg, kb.	kg	3

A) nem kompatibilis a kerékmágnessel

A Bosch eBike-rendszerben FreeRTOS kerül alkalmazásra (lásd www.freertos.org).

Kerékpár-világítás^{A)}

Feszültség kb.	V	12
Maximális teljesítmény	W	18

A) A törvényes rendelkezésektől függően nem minden országspecifikus kivitelben lehetséges az eBike-akkumulátoron keresztül

A hibásban behelyezett lámpák tönkre mehetnek!

Adatok a hajtóegység zajkibocsátásáról

A hajtás egység A-szűrő szerinti egyenértékű zajszintje normális üzemben < 70 dB(A). Ha az eBike-ot jogtalanul mozgatják, hajtóegység az **<eBike Alarm>**-funkció keretei között egy riasztó hangjelzést bocsát ki. Ez a riasztó hangjelzés meghaladhatja a 70 dB(A) zajszintet és a hajtóegységtől 2 m távolságra kb. 80 dB(A)-t tesz ki. A riasztó hangjelzés csak az **<eBike Alarm>**-funkció aktiválása után áll rendelkezésre és az **eBike Flow** appal ismét deaktiválható.

Összeszerelés

Ellenőrizze a sebesség érzékelőt (lásd az A ábrát)

Speedsensor (slim)

A **(2)** sebesség érzékelőt és a hozzátartozó **(4)** CenterLock mágneset vagy a **(3)** küllőmágneset a gyárban úgy szerelték fel, hogy a mágnes a kerék egy fordulata során legalább 2 mm és legfeljebb 15 mm távolságban haladjon el a sebesség érzékelő mellett.

Konstruktív változtatások esetén a mágnes és az érzékelő közötti helyes távolságot be kell tartani (lásd az **A** ábrát).

Figyelem: A hátsó kerék ki- és beszerelésekor ügyeljen arra, hogy ne rongálja meg sem az érzékelőt, sem az érzékelő tartóját.

Egy kerékcseré során ügyeljen arra, hogy az érzékelő kábelét mechanikus feszültségtől mentesen és megtörés nélkül fektesse le.

A CenterLock mágneset **(4)** csak legfeljebb 5-ször lehet kiszerezni és beszerelni.

Kerékmágnes

Megjegyzés: A kerékmágnesnek a felnihez való igazítását nem szabad megváltoztatni (lásd **A** ábra).

Beépített kerékmágnes esetén a kerék fordulatainak felismeréséhez nincs érzékelőre szükség. A hajtás egység saját maga felismeri, hogy mikor van a mágnes a közelében és a mágneses mező feltűnésének frekvenciájából kiszámítja a sebességet és az összes többi szükséges adatot.

Mivel a hajtás egység érzékeny a mágneses mezőkre, ügyeljen arra, hogy ne legyen más mágneses mező (például mágneses patentpedálok, mágneses pedálozási frekvencia mérők, mágneses vagy mágnesezett szerszám stb.) a hajtás egység közelében, amely a működését zavarná.

Üzemeltetés

Az eBike üzembe helyezéséhez egy **the smart system** rendszergenerációba tartozó kezelőegység szükséges. Vegye figyelembe a kezelőegység használati utasítását és adott esetben a **the smart system** rendszergeneráció további komponenseit is.

Útmutató az eBike-jának használatához

Mikor működik a hajtásegység?

A hajtásegység addig támogatja Önt a hajtásban, amíg taposza a pedált. Pedálózás nélkül nincs támogatás. A hajtóteljesítmény mindig a pedálózási erőtől és pedálózási frekvenciától függ.

Kisebberőnél vagy pedálózási frekvenciánál a rásegítés is kisebb, mint nagyobb erőnél vagy pedálózási frekvenciánál. Ez a kerékpározási módtól függetlenül érvényes.

A hajtásegység a **25/45 km/h**-t meghaladó sebességek esetén automatikusan kikapcsol. Ha a sebesség **25/45 km/h** alá csökken, a hajtómű automatikusan ismét rendelkezésre áll.

A tolási segítség funkció ez alól egy kivétel, ekkor az eBike pedálózás nélkül is támogatja a kerékpárost a kerékpár alacsony sebességű tolásában. A tolási segítség használatakor a pedálok lehet, hogy forognak.

Az eBike-kal bármikor minden támogatás nélkül, tehát mint egy szokványos kerékpárral is kerékpározhat, ehhez kapcsolja ki az eBike-ot, vagy állítsa a kerékpározási módot **OFF** fokozatba. Ugyanez érvényes lemerült eBike-akkumulátor esetén is.

A hajtásegység és a sebességváltás kapcsolata

Az eBike-nál is ugyanúgy kell használni a sebességváltókat, mint egy szokványos kerékpárnál (ehhez vegye figyelembe az eBike-ja üzemeltetési útmutatóját).

A sebességváltó típusától függetlenül célszerű a sebességváltásnál rövid időre csökkenteni a pedálokra gyakorolt nyomást. Ez megkönnyíti a váltást és a hajtóművel kapcsolódó egységek elhasználódását is csökkenti.

A helyes fokozat kiválasztásával azonos erőfeszítés mellett megnövelheti a sebességet és a hatótávolságot.

Az első tapasztalatok megszerzése

Célszerű az első tapasztalatok megszerzéséhez az eBike-kal alacsony forgalmú utakon kerékpározni.

Próbálja ki a különböző kerékpározási módokat. Kezdje egy alacsonyabb támogatottságú kerékpározási móddal. Mielhely biztonságban éri magát, ugyanúgy részt vehet a forgalomban az eBike-jával, mint bármely más szokványos kerékpárral.

Próbálja ki különböző körülmények között az eBike-ja hatótávolságát, mielölyt egy hosszabb, nagy igényű utat kezdene tervezni.

Mi van befolyásolja a hatótávolságot

Kerékpározás elölyt és menet közben nem lehet pontosan kiszámítani a hatótávolságot, mivel azt számos tényező befolyásolja.

Adja meg a tényezőket a hatótávolság-varázslóban, hogy jobban megbecsülhesse a hatótávolságra gyakorolt hatásokat.



A megadott kód beolvasásával hívja elő a hatótávolság-varázslót.

Az eBike kíméletes kezelése

Ügyeljen az eBike-komponensek üzemi és tárolási hőmérsékletére. Övja a hajtásegységet, a fedélzeti számítógépet és az eBike-akkumulátort az extrém hőmérsékletektől (például az intenzív napsugárzástól egyidejű szellöztetés nélkül). A komponensek (különösen az eBike-akkumulátor) az extrém hőmérsékletek hatására megrongálódhatnak.

Karbantartás és szerviz

Karbantartás és tisztítás

A lámpák kicserélésekor ügyeljen arra, hogy a lámpák kompatibilisek legyenek a **the smart system** rendszergenerációba tartozó Bosch eBike-rendszerrel (kérdezze meg a kerékpár-kereskedölyt) és megfeleljenek a megadott feszültségnek. Csak egyező feszültségű lámpák használhatók csere esetén.

A hajtásegységre felszerelt valamennyi komponensét és az eBike-hajtómű valamennyi egyéb komponensét (például lánclap, a lánclap befogóegysége, pedálok, hajtókarok) csak az eredetivel megegyező vagy a kerékpárgyártó által külön az Ön eBike-jához engedélyezett komponensekre szabad kicserélni. Ez az előírás a hajtásegység túlterhelés és megrongálódás elleni védelemre szolgál.

Tartsa tisztán a hajtásegységet, és kerülje az agresszív anyagokkal és üzemanyagokkal, például gázolajjal való érintkezést. Óvatosan tisztítsa a hajtásegységet.

A komponenseket, beleértve a hajtóegységet is, nem szabad vízbe meríteni vagy nagynyomású tisztítóval tisztítani.

Évente legalább egyszer adja le műszaki felülvizsgálásra az eBike-ot (ellenőriztesse többek között a mechanikát és a szoftver verzióját).

Az eBike szervizeléséhez vagy javításához kérjük forduljon egy feljogosított kerékpár kereskedölyhöz.

Vevöszölgálat és alkalmazási tanácsadás

Ha kérdései vannak az eBike-kal és komponenseivel kapcsolatban, forduljon egy hivatalos kerékpár-kereskedölyhöz.

A kerékpár márkakereskedöly kapcsolatfelvételi adatai a www.bosch-ebike.com weboldalon található.



További információkat az eBike-komponensekröl és azok funkcióiról a Bosch eBike Help Centerben talál.

Ártalmatlanítás és az árucikkekben levö anyagok

Az árucikkekben levö anyagokról adatokat a következö linken talál: www.bosch-ebike.com/en/material-compliance.

Ne dobja az eBike-ot és komponenseit a háztartási szemétkbe!

Lehetőség van a termékek kiskereskedőknek történő visszaküldésére, ha a forgalmazó önként felajánlja a termékek visszavételét, vagy ha erre jogszabályi kötelezettsége van. Kérjük, vegye figyelembe a nemzeti előírásokat.



A hajtásegységet, a fedélzeti számítógépet a kezelőegységgel együtt, az eBike-akkumulátort, a sebességérzékelőt, a tartozékokat és a csomagolást a környezetvédelmi szempontoknak megfelelően kell újrafelhasználásra leadni.

Gondoskodjon saját maga arról, hogy a személyes adatok a készülékről törlésre kerüljenek.

Az elektromos készülékből sérülésmentesen kivethető elemeket ártalmatlanítás előtt vegye ki, és tegye külön az elemgyűjtőbe.



A 2012/19/EU európai irányelvnek megfelelően a már nem használható elektromos készülékeket és a 2006/66/EK európai irányelvnek megfelelően a már nem használható akkumulátorokat/elemeket külön össze kell gyűjteni és a környezetvédelmi szempontoknak megfelelően kell újrafelhasználásra leadni.

Az elektromos készülékek szelektív gyűjtése a típusok szerinti előválogatást szolgálja, és támogatja az alapanyagok megfelelő kezelését és visszanyerését, ezzel védve az embereket és a környezetet.



A változtatások joga fenntartva.

Instrucțiuni de siguranță



Citiți toate indicațiile și instrucțiunile privind siguranța. Nerespectarea instrucțiunilor și indicațiilor privind siguranța se poate solda cu electrocutări, incendii și/sau răni grave.

Păstrați în condiții optime toate instrucțiunile și indicațiile privind siguranța în vederea consultării ulterioare a acestora.

Termenul **acumulatori eBike** utilizat în aceste instrucțiuni de utilizare se referă la toți acumulatorii originali eBike de la Bosch din generația de sisteme **the smart system**.

Termenii **acționare** și **unitate de acționare** utilizați în aceste instrucțiuni de utilizare se referă la toate unitățile de acționare originale Bosch din generația de sisteme **the smart system**.

- ▶ **Citește și respectă atât specificațiile și indicațiile privind siguranța din instrucțiunile de utilizare a componentelor Bike, cât și instrucțiunile de utilizare a eBike-ului.**
- ▶ **Nu modifica în niciun fel unitatea de acționare. Nu utiliza produse destinate creșterii eficienței unității de acționare.** În caz contrar, te vei deplasa în mod ilegal în spațiul public. De asemenea, poți pune în pericol atât propria viață, cât și viața altor persoane, riscând astfel, în caz de accidente cauzate de manipularea greșită, să fii pasibil de cheltuieli ridicate de răspundere materială personală și chiar să fii urmărit penal. În plus, în acest fel se reduce, de obicei, durata de viață a componentelor eBike-ului. Se pot produce deteriorări la unitatea de acționare și la eBike, iar garanția pentru eBike-ul cumpărat de tine va fi, în acest caz, anulată.
- ▶ **Nu deschide unitatea de acționare. Lucrările de reparații efectuate la unitatea de acționare pot fi efectuate numai cu piese de schimb originale și numai de către distribuitorul de biciclete autorizat.** Astfel este garantată menținerea siguranței la utilizarea eBike-ului. Deschiderea neautorizată a unității de acționare anulează garanția.
- ▶ **Scoate din eBike acumulatorul eBike înainte de începe efectuarea de lucrări la eBike (de exemplu, inspecție, reparație, montare, întreținere, lucrări la lanț etc.). În cazul acumulatorilor eBike montați permanent, adoptă măsuri de precauție speciale, astfel încât eBike-ul să nu poată fi pornit.** În cazul activării involuntare a eBike-ului, există pericolul de rănire.
- ▶ **eBike-ul poate fi conectat atunci când împingi înapoi eBike-ul sau când roțești spre înapoi pedalele.**
- ▶ **Nu este permisă extragerea pe cont propriu a acumulatorilor eBike montați permanent. Montarea și demontarea acumulatorilor eBike montați permanent trebuie solicitate unui distribuitor de biciclete autorizat.**



În condiții extreme, de exemplu, la sarcini ridicate constante cu viteze redusă în cazul tururilor montane și transportului de mărfuri, în unele părți ale sistemului de acționare se pot atinge temperaturi > 60 °C.

- ▶ **După cursă, nu atinge cu mâinile sau picioarele neprotejate carcasa unității de acționare.** În condiții extreme, de exemplu, cupluri de strângere constant puternice și viteze de rulare reduse sau în cazul tururilor montane și transportului de mărfuri, carcasa poate atinge temperaturi foarte ridicate. Temperaturile care pot fi atinse de carcasa unității de acționare sunt influențate de următorii factori:
 - temperatura ambientală
 - profilul de călătorie (rută/pantă)
 - durata de deplasare
 - modurile de rulare
 - comportamentul utilizatorului (forța proprie)
 - greutatea totală (biciclist, eBike, bagaje)
 - capacul de acoperire al motorului unității de acționare
 - caracteristicile de disipare a căldurii ale cadrului de bicicletă
 - tipul unității de acționare și tipul de transmisie
- ▶ **Utilizează numai acumulatori Bosch eBike originali din generația de sisteme the smart system, autorizați de producătorul eBike-ului tău.** Utilizarea altor acumulatori eBike poate cauza răni și comporta pericolul de incendiu. În cazul utilizării altor acumulatori eBike, Bosch nu acordă nicio garanție și nu-și asumă răspunderea pentru eventualele prejudicii.



Nu aduce magnetul de jantă din generația de sisteme the smart system în apropierea implanturilor și altor dispozitive medicale, cum ar fi, de exemplu, stimulatoarele cardiace sau pompele de insulină. Câmpul generat de magnet poate perturba funcționarea implanturilor sau dispozitivelor medicale.

- ▶ **Ține magnetul de jantă la distanță față de suporturile magnetice de date și de aparatele sensibile la câmpurile magnetice.** Prin efectul magneților se pot produce pierderi ireversibile de date.
- ▶ **Respectați normele naționale privind autorizarea și utilizarea eBike-urilor.**

Politica de confidențialitate

La conectarea eBike-ului la **Bosch DiagnosticTool 3** sau la înlocuirea componentelor eBike-ului, informațiile tehnice referitoare la eBike (de exemplu, producătorul, modelul, ID-ul eBike-ului, datele de configurare), precum și cele referitoare la utilizarea eBike-ului (de exemplu, timpul total de rulare, consumul de energie, temperatura) sunt transmise către Bosch eBike Systems (Robert Bosch GmbH) în vederea prelucrării solicitării tale de service și în scopul îmbunătățirii performanțelor produsului. Pentru informații detaliate referitoare la prelucrarea datelor, accesează site-ul web www.bosch-ebike.com/privacy-full.

Descrierea produsului și a performanțelor sale

Utilizare conform destinației

Unitatea de acționare Bosch din generația de sisteme **the smart system** este destinată exclusiv acționării eBike-ului tău, iar utilizarea în alte scopuri a acesteia nu este permisă. Suplimentar față de funcțiile prezentate aici, ar putea fi întotdeauna necesară implementarea de modificări ale software-ului în vederea remedierii erorilor și pentru modificările funcțiilor.

Elemente componente

În funcție de dotările eBike-ului dumneavoastră, schițele din prezentele instrucțiuni de utilizare pot prezenta mici abateri față de structura reală a acestuia.

Numerotarea componentelor ilustrate corespunde schițelor de pe paginile grafice de la începutul acestor instrucțiuni.

- (1) Unitate de acționare
- (2) Senzor de viteză ^{a)}
- (3) Magnet de spiță
- (4) Magnet CenterLock ^{b)}
- (5) Magnet de jantă (rim magnet)

a) formă diferită a senzorului și poziție de montare posibile

b) poziție de montare diferită posibilă

Date tehnice

Unitate de acționare	Drive Unit Performance Line CX/Cargo/CX Race Edition/Speed	
Cod produs		BDU3740 BDU3741 BDU3742 ^{A)} BDU3743 ^{A)} BDU3760 BDU3761 BDU3780 BDU3781
Putere nominală continuă	W	250
Cuplu motor maxim la unitatea de acționare	Nm	85
Tensiune nominală	V	36
Temperatură de funcționare	°C	-5 ... +40
Temperatură de depozitare	°C	+10 ... +40
Tip de protecție		IP55
Greutate, aproximativă	kg	3

A) nu este compatibil cu magnetul de jantă

Bosch eBike Systems utilizează FreeRTOS (consultă informațiile de pe site-ul web www.freertos.org).

Luminile de rulare ale bicicletei^{A)}

Tensiune aproximativă	V	12
Putere maximă	W	18

A) în funcție de reglementările legale, nu este posibil prin acumulatorul eBike la toate modelele specifice țărilor

Becurile montate greșit se pot distruge!

Specificații privind emisiile de zgomot ale unității de acționare

Nivelul emisiilor de zgomot este evaluat după curba de filtrare A la unității de acționare se încadrează în regimul de funcționare normală < 70 dB(A). Dacă eBike-ul este deplasat în mod neautorizat, unitatea de acționare generează în cadrul serviciului **<eBike Alarm>** un semnal sonor de alarmă. Acest semnal sonor de alarmă poate depăși nivelul emisiilor de zgomot de 70 dB(A) și are o intensitate de 80 dB(A) la o distanță de 2 m față de unitatea de acționare. Semnalul sonor de alarmă este disponibil numai după activarea serviciului **<eBike Alarm>** și poate fi dezactivat prin intermediul aplicației **eBike Flow**.

Montare

Verificarea senzorului de viteză (consultați imaginea A)

Speedsensor (slim) (senzor de viteză îngust)

Senzorul de viteză (2) și magnetul CenterLock aferent (4) sau magnetul de spiță (3) sunt montate din fabrică astfel încât, la o rotație a roții, magnetul să se deplaseze la o distanță de cel puțin 2 mm și de cel mult 15 mm față de senzorul de viteză.

În cazul modificărilor constructive, trebuie să fie respectată distanța corectă dintre magnet și senzor (consultă imaginea A).

Observație: La montarea și demontarea roții din spate, ai grijă să nu deteriorezi senzorul sau suportul senzorului.

La înlocuirea roții, acordă atenție poziționării fără tragere și fără îndoitori a cablului senzorului.

Magnetul CenterLock (4) poate fi demontat și remontat doar de maximum 5 ori.

Magnetul de jantă

Observație: Alinierea magnetului de jantă față de jantă nu trebuie să fie modificată (consultă imaginea A).

În cazul instalării unui magnet de jantă, nu este necesar un senzor pentru detectarea unei rotații a roții. Unitatea de acționare detectează în mod autonom atunci când un magnet se află în apropierea sa și calculează, pe baza frecvenței apariției câmpului magnetic, viteza și toate celelalte date necesare.

Deoarece unitatea de acționare este sensibilă la câmpurile magnetice, evită prezența altor câmpuri magnetice în apropierea unității de acționare (de exemplu, pedale magnetice cu clic, frecvențmetre magnetice, scule magnetice sau magnetizate etc.), pentru a nu perturba unitatea de acționare.

Funcționarea

Pentru punerea în funcțiune a eBike-ului este necesară o unitate de comandă din generația de sisteme **the smart system**. Respectă instrucțiunile de utilizare a unității de comandă și, dacă este necesar, a celorlalte componente din generația de sisteme **the smart system**.

Observații privind deplasarea cu eBike-ul

Când funcționează unitatea de acționare?

Unitatea de acționare te asistă la deplasare, în timp ce pedalezi. Fără pedalarie, nu este asigurată asistență. Puterea de acționare depinde întotdeauna de forța și de frecvența de pedalarie utilizate în timpul pedalării.

Dacă forța sau frecvența de pedalarie este scăzută, asistența oferită va fi mai redusă decât atunci când pedalezi cu forță sau cu o frecvență de pedalarie mare. Acest aspect este valabil indiferent de modul de rulare.

Unitatea de acționare se deconectează automat la viteze de peste **25/45 km/h**. Dacă viteza scade sub **25/45 km/h**, sistemul de acționare se conectează din nou în mod automat.

O excepție o reprezintă funcția de asistență la pedalarie, prin intermediul căreia eBike-ul poate fi împins cu viteză redusă, fără apăsarea pedalelor. La utilizarea funcției de asistență la pedalarie, pedalele se pot roti.

Te poți deplasa în orice moment cu eBike-ul și fără a utiliza funcția de asistență, utilizându-l ca pe o bicicletă obișnuită sau deconectând eBike-ul ori setând modul de rulare pe **OFF**. Același lucru este valabil și în cazul în care acumulatorul eBike este descărcat.

dintre unitatea de acționare și transmisie

Și în cazul unui eBike, transmisia trebuie să fie utilizată ca la o bicicletă obișnuită (respectă în acest sens instrucțiunile de utilizare a eBike-ului).

Indiferent de tipul de transmisie, este indicat să reduci presiunea de apăsare a pedalelor în timpul schimbării treptei de viteză. Astfel, schimbarea treptelor de viteză va fi mai ușoară, iar gradul de uzură a schimbătorului de viteze va fi redus.

Prin selectarea treptei de viteză corecte, poți crește viteza și autonomia, utilizând aceeași forță de pedalarie.

Primele experiențe

Este recomandat ca, la început să rulezi cu eBike-ul ocolind străzile cu trafic intens.

Testează diverse moduri de rulare. Începe cu un mod de rulare cu nivelul de asistență mai redus. Imediat ce te vei simți siguri pe tine, poți participa la trafic la fel ca și cu o bicicletă obișnuită.

Înainte de a planifica tururi dificile, testează autonomia eBike-ului în diferite condiții.

Influențe asupra autonomiei

Nu este posibilă calcularea cu exactitate a autonomiei înainte de începerea cursei și în timpul acesteia, deoarece autonomia este influențată de mulți factori.

Introdu factorii în sistemul de asistență pentru autonomie, pentru a putea estima mai bine efectele asupra autonomiei.



Scanează codul specificat, pentru a putea accesa sistemul de asistență pentru autonomie.

Manevrarea și întreținerea eBike-ului

Ține cont de temperaturile de exploatare și depozitare a componentelor eBike-ului. Protejează unitatea de acționare, computerul de bord și acumulatorul eBike împotriva temperaturilor extreme (de exemplu, împotriva expunerii la radiații solare intense fără ventilație simultană). În cazul expunerii la temperaturi extreme, componentele (în special acumulatorul eBike) pot suferi deteriorări.

Întreținere și service

Întreținere și curățare

La înlocuirea lămpilor, verifică dacă acestea sunt compatibile cu sistemul Bosch eBike din generația **the smart system** (consultă distribuitorul bicicletei tale) și dacă tensiunea acestora este cea specificată. Lămpile pot fi înlocuite numai cu altele care au aceeași tensiune.

Toate componentele montate în unitatea de acționare și toate celelalte componente ale unității de acționare (de exemplu, zalele de lanț, sistemul de prindere a zalelor de lanț, pedalele, manivelele) pot fi înlocuite numai cu același tip de componente sau cu componente autorizate special pentru eBike-ul tău de către producătorul bicicletei. Astfel, unitatea de acționare va fi protejată împotriva suprasolicitării și deteriorării.

Menține curată unitatea de acționare și evită contactul cu substanțe agresive și carburanții, de exemplu, cu motorina. Curăță cu atenție unitatea de acționare.

Nu este permisă cufundarea în apă sau curățarea cu mașina de curățat cu înaltă presiune a componentelor, inclusiv a unității de acționare.

Solicită cel puțin o dată pe an verificarea tehnică a eBike-ului (printre altele, verificarea sistemului mecanic și a stării de actualizare a software-ului de sistem).

Pentru service sau reparații la eBike, adresați-vă unui distribuitor de biciclete autorizat.

Serviciu de asistență tehnică post-vânzare și consultanță clienți

Pentru răspunsuri la întrebări privind eBike-ul și componentele sale, adresează-te unui distribuitor de biciclete autorizat.

Datele de contact ale distribuitorilor de biciclete autorizate sunt disponibile pe pagina web www.bosch-ebike.com.



Informații suplimentare referitoare la componentele eBike-ului și la funcțiile acestora găsești în Bosch eBike Help Center.

Eliminarea și substanțele din produse

Specificații privind substanțele din produse sunt disponibile la următorul link:

www.bosch-ebike.com/en/material-compliance.

Nu eliminați eBike-urile și componentele acestora împreună cu deșeurile menajere!

Returnarea aparatului la distribuitor este posibilă numai dacă distribuitorul oferă în mod voluntar posibilitatea de returnare sau este obligat prin lege să facă acest lucru. În acest caz, respectă reglementările naționale.



Unitatea de acționare, computerul de bord, inclusiv unitatea de comandă, acumulatorul eBike, senzorul de viteză, accesoriile și ambalajele trebuie predate la un centru de reciclare ecologică.

Asigură-te că datele personale a fost șterse din aparat.

Bateriile care pot fi extrase din aparatul electric fără a fi distruse trebuie să fie extrase înainte de eliminare și predate la un centru de colectare separată a bateriilor.



Conform Directivei Europene 2012/19/UE și conform Directivei Europene 2006/66/CE sculele electrice scoase din uz, respectiv acumulatorii/bateriile care prezintă defecțiuni sau care s-au descărcat trebuie să colectate separat și predate unui centru de reciclare.

Colectarea separată a aparatelor electrice permite presortarea acestora și sprijină tratarea și recuperarea corespunzătoare a materiilor prime, protejând astfel persoanele și mediul.



Sub rezerva modificărilor.

Указания за сигурност



Прочетете внимателно всички указания и инструкции за безопасност. Пропуски при спазването на инструкциите за безопасност и указанията за работа могат да имат за последиствие токов удар, пожар и/или тежки травми.

Съхранявайте тези указания на сигурно място.

Използваният в настоящата инструкция за експлоатация термин **акумулаторна батерия eBike** се отнася до всички оригинални акумулаторни батерии Bosch eBike от системно поколение **the smart system**.

Използваните в настоящата инструкция за експлоатация термини **задвигване** и **двигателен модул** се отнасят до всички оригинални двигателни модули на Bosch от системно поколение **the smart system**.

- ▶ **Прочетете и спазвайте указанията за безопасност и насоките във всички инструкции за експлоатация на компонентите на eBike, както и в инструкцията за експлоатацията на Вашия eBike.**
- ▶ **В никакъв случай не извършвайте промени по задвигването. Не използвайте продукти за увеличаване на мощността на задвигването.** Възможно е по този начин да се движите незаконно на обществени места. Освен това така е възможно да застрашите себе си и другите, рискувате при злополуки, които са свързани с манипулацията, да понесете високи разходи за лична отговорност и евентуално дори има опасност от наказателно-правно преследване. Освен това така по правило се намалява експлоатационната продължителност на компонентите на eBike. Могат да възникнат щети по двигателния модул и по eBike и така да се загуби правото на гаранция за закупения от Вас eBike.
- ▶ **Не отваряйте двигателния модул. Двигателният модул може да се ремонтира само с оригинални резервни части и само от оторизиран търговец на велосипеди.** Така се гарантира запазване на безопасността на eBike при използване. При неоторизирано отваряне на двигателния модул гаранцията му отпада.
- ▶ **Изваждайте акумулаторната батерия eBike от eBike преди да започвате дейности (напр. инспекция, ремонт, монтаж, поддръжка, дейности по веригата и др.) по eBike. При фиксирано вградено акумулаторни батерии eBike, моля, вземете особено внимателни предпазни мерки, така че eBike да не може да се включи.** При неволно активиране на eBike има опасност от нараняване.
- ▶ **eBike може да се включи, ако избутате назад eBike или завъртите назад педалите.**
- ▶ **Не бива да изваждате сами фиксирано вградените акумулаторни батерии eBike. Осигурете монтирането и демонтирането на фиксирано вградените акумулаторни батерии eBike от упълномощен търговец на велосипеди.**



По части на задвигването при екстремни условия, като напр. постоянно високо натоварване с ниска скорост при движение по нанагорница и с товар, температурите могат да достигнат > 60 °C.

- ▶ **След пътуване не докосвайте с ръцете или краката без защита корпуса на задвигващия модул.** При екстремни условия, като напр. постоянно високи въртящи моменти при ниска скорост или при движение по нанагорница и с товар, корпусът може да достигне много високи температури. Температурите, които могат да възникнат по корпуса на Drive Unit, се влияят от следните фактори:
 - температура на околната среда
 - профил на движение (отсечка/наклон)
 - времетраене на движението
 - режими на движение
 - поведение на потребителя (собствена мощност)
 - общо тегло (водач, eBike, товар)
 - покритие на мотора на двигателния модул
 - свойства на затопляне на рамата на велосипеда
 - тип на двигателния модул и вид на превключването
- ▶ **Използвайте само оригинални акумулаторни батерии Bosch eBike от системно поколение the smart system, които са одобрени от производителя за вашия eBike.** Ползването на други акумулаторни батерии eBike може да предизвика наранявания и опасност от пожар. При ползване на други акумулаторни батерии eBike фирма Bosch не носи отговорност и не поема гаранция.



Не поставяйте магнита за джанти от системно поколение the smart system в близост до импланти или други медицински устройства, като напр. пейсмейкъри или инсулинови помпи. От магнита се генерира поле, което може да влоши функционирането на имплантите или медицинските устройства.

- ▶ **Дръжте магнита за джанти далеч от магнитни носители на данни и магнитно чувствителни устройства.** Влиянието на магнитите може да доведе до непоправими загуби на данни.
- ▶ **Спазвайте всички национални законодателни изисквания относно допускателно използването на eBikes.**

Указание за защита на данните

При свързване на eBike към **Bosch DiagnosticTool 3** или при смяна на eBike компоненти се предава техническа информация за Вашия eBike (напр. производител, модел, Bike-ID, конфигурационни данни), както и за използването на eBike (напр. общо време на шофиране, разход на енергия, температура) към Bosch eBike Systems (Robert Bosch GmbH) за обработка на Вашето запитване, в случай на сервизиране и за целите на продуктовото подобрене. Повече информация за обработката на данни ще получите на www.bosch-ebike.com/privacy-full.

Описание на продукта и дейността

Предназначение на уреда

Двигателен модул на Bosch от системно поколение **the smart system e** предназначен само за задвижването на Вашия eBike и ползването му за други цели не се допуска.

Освен тук представените функции може по всяко време да се въведат софтуерни промени за отстраняване на грешки и за промяна на функциите.

Изобразени елементи

Отделни илюстрации в настоящото ръководство за експлоатация могат според оборудването на Вашия eBike да се различават леко от действителността.

Номерирането на изобразените компоненти се отнася до фигурите на страниците с изображенията в началото на указаниято.

- (1) Двигателен модул
- (2) Сензор за скорост^{a)}
- (3) Магнит за спици
- (4) CenterLock магнит^{b)}
- (5) Магнит за джанти (rim magnet)

- a) Отклоняващи се форма на сензора и монтажна позиция възможни
- b) Отклоняваща се монтажна позиция възможна

Технически данни

Двигателен модул	Drive Unit Performance Line CX/Cargo/ CX Race Edition/ Speed	
Продуктов код		BDU3740 BDU3741 BDU3742 ^{A)} BDU3743 ^{A)} BDU3760 BDU3761 BDU3780 BDU3781
Номинална постоянна мощност	W	250
Въртящ момент на задвижването макс.	Nm	85
Номинално напрежение	V	36
Работна температура	°C	-5 ... +40
Температурен диапазон за съхраняване	°C	+10 ... +40
Вид защита		IP55
Маса, припл.	kg	3

A) не е съвместимо с магнита за джанти
Системата eBike на Bosch използва FreeRTOS
(вж. www.freertos.org).

Осветление на велосипеда^{A)}

Напрежение ок.	V	12
максимална мощност	W	18

A) в зависимост от законовите регулации не се захранва от акумулаторната батерия на eBike във всички специфични за съответната страна изпълнения

Неправилно използваните лампи могат да бъдат непоправимо уредени!

Данни за емисията на шум на двигателния модул

A-претегленото ниво на емисии на шум на двигателния модул възлиза при нормална експлоатация на < 70 dB(A). Ако eBike се задвижи неотORIZИРАНО, двигателният модул генерира в рамките на **<eBike Alarm>** услугата тон на алармата. Този тон на алармата може да превиси нивото на емисии на шум от 70 dB(A) и да достигне до 80 dB(A) на 2 m разстояние от двигателния модул. Тонът на алармата е на разположение едва след активиране на **<eBike Alarm>** услугата и може да се деактивира повторно през приложението **eBike Flow**.

Монтиране

Проверка на сензора за скорост (вж. фиг. A)

Speedsensor (slim)

Сензорът за скорост (2) и прилежащият CenterLock магнит (4) или магнитът за спици (3) са монтирани фабрично така, че магнитът да преминава покрай сензора за скорост по веднъж на всеки оборот на колелото на разстояние най-малко 2 mm и най-много 15 mm.

При конструктивни промени правилното разстояние между магнита и сензора трябва да се спазва (вж. фиг. A).

Указание: Внимавайте при монтаж и демонтаж на задното колело сензорът или стойката на сензора да не се повредят.

При смяна на колела внимавайте за прекарването без опъване и огъване на сензорния кабел.

CenterLock магнитът (4) може да се сваля и поставя повторно най-много 5 пъти.

Магнит за джанти

Указание: Магнитът за джанти не бива да променя положението си спрямо джантата (вж. фиг. A).

При инсталиран магнит за джанти за разпознаването на въртенето на колелото не е нужен датчик. Двигателният модул разпознава сам кога в близост до него има магнит и изчислява от честотата на появяването на магнитното поле скоростта и всички други необходими данни.

Тъй като двигателният модул е чувствителен към магнитни полета, избягвайте други магнитни полета в близост до двигателния модул (напр. магнитни педали, магнитни измерватели на честотата на въртене, магнитен или намагнетизиран инструмент и др.), за да не пречат те на двигателния модул.

Работа

За въвеждане в експлоатация на eBike е нужен модул за управление от системно поколение **the smart system**. Съблюдавайте ръководството за експлоатация на модула за управление и респективно на останалите компоненти от системно поколение **the smart system**.

Указания за шофиране с Вашия eBike

Когато работи задвижването?

Задвижването Ви подпомага при каране докато въртите педалите. Когато не въртите педалите, задвижването на работи. Мощността на задвижването зависи от силата и честотата, с която натискате педалите.

При по-ниска сила или честота подпомагането ще е по-ниско, отколкото при по-висока сила или честота. Това не зависи от режима на движение.

Задвижването се изключва автоматично при скорост над **25/45 km/h**. Ако скоростта падне под **25/45 km/h**, задвижването е налично отново.

Изключение е функцията помощ при бутане, при която eBike се бута с ограничена скорост без въртене на педалите. При ползването на помощта при бутане е възможно педалите да се завъртат.

Можете по всяко време да карате eBike като обикновен велосипед без подпомагане, като или изключите eBike, или настроите режима на движение на **OFF**. Същото важи и пи изтощена акумулаторна батерия eBike.

Взаимодействие на двигателния модул с превключването

Също и при eBike трябва да ползвате предавките като при обикновен велосипед (за целта спазвайте указанията в ръководството за експлоатация на Вашия eBike).

Независимо от вида на скоростите е препоръчително по време на превключване краткотрайно да намалите натиска върху педалите. Така се улеснява превключването и се намалява износването на задвижващите елементи.

Чрез избора на подходяща предавка при еднакви усилия можете да увеличите скоростта и пробегата.

Натрупване на пръв опит

Препоръчва се да извършите първоначалното си запознаване с eBike на неоживени трасета и улици.

Изпробвайте различни режими на движение. Започнете с режим на движение с по-ниско подпомагане. Когато се почувствате сигурни с eBike, можете да участвате в движението, както с обикновен велосипед.

Преди да предприемете дълги и отговорни пътувания, изпробвайте пробегата на Вашата eBike при различни условия.

Фактори, влияещи върху пробегата

Точно изчисляване на пробегата преди започването на пътуване и по време на пътуване не е възможно, тъй като пробегът се влияе от множество фактори.

Въведете факторите в асистента за пробегата, за да можете по-добре да прецените влиянията върху пробегата.



Сканирайте посочения код, за да извикате асистента за пробегата.

Грижливо отношение към eBike

Съобразявайте се с температурните интервали за работа и за съхранение на модулите на eBike. Предпазвайте двигателния модул, бордовия компютър и акумулаторната батерия eBike от екстремни температури (напр. вследствие на силни слънчеви лъчи без съответното охлаждане). Компонентите (особено акумулаторната батерия eBike) могат да бъдат повредени от екстремни температури.

Поддържане и сервиз

Поддържане и почистване

При смяна на лампите обърнете внимание дали лампите и даденото напрежение са съвместими с Bosch eBike системата от поколение **the smart system** (попитайте Вашия търговец на велосипеди). Трябва да се сменят само лампи с еднакво напрежение.

Всички компоненти, монтирани на двигателния модул, и всички други компоненти на задвижването (напр. верижно колело, фланец на верижното колело, педали, ръчки) могат да се заменят само с такива с идентична конструкция или с компоненти, утвърдени от производителя на велосипеда специално за Вашия eBike. Така двигателният модул се предпазва от претоварване и повреждане.

Поддържайте двигателния модул чист и избягвайте контакт с агресивни субстанции и горива, като напр. дизел. Почиствайте внимателно двигателния модул.

Всички компоненти, включително двигателният модул, не трябва да се потапят във вода или да се почистват с вода под налягане.

Осигурявайте техническа проверка на Вашия eBike най-малко веднъж годишно (наред с другото на механичната част, на актуалността на системния софтуер).

Моля, за сервизиране и ремонт на системата eBike се обърнете към оторизиран търговец на велосипеди.

Клиентска служба и консултация относно употребата

При всички въпроси относно eBike и нейните компоненти, моля, обръщайте се към оторизирани търговци на велосипеди.

Данните за контакт на оторизираните търговци на велосипеди ще откриете на Интернет страницата www.bosch-ebike.com.



Допълнителна информация за eBike компонентите и техните функции ще откриете в Bosch eBike Help Center.

Изхвърляне и вещества в изделията

Данни за веществата в изделията ще откриете на следния линк: www.bosch-ebike.com/en/material-compliance.

Не изхвърляйте системата eBike и нейните компоненти при битовите отпадъци!

Връщане в търговската мрежа е възможно, ако дистрибуторът предлага доброволно приемане или е задължен по закон за това. При това трябва да съблюдавате националните разпоредби.



С оглед опазване на околната среда двигателният модул, бордовият компютър, вкл. модулът за управление, акумулаторната батерия eBike, сензорът за скорост, допълнителните приспособления и опаковките трябва да бъдат предавани за оползотворяване на съдържащите се в тях суровини.

Уверете се собственоръчно, че личните данни са изтрити от уреда.

Батериите, които могат да се извадят от електроуредата без разрушаване, трябва да се извадят преди изхвърлянето и да се предадат отделно на място за събиране на батерии.



Съгласно Европейската директива 2012/19/ЕС вече неизползваемите електроуреди, а съгласно Европейската директива 2006/66/ЕО дефектните или изразходвани акумулаторни батерии трябва да се събират разделно и да се предават за екологично рециклиране.

Разделното събиране на електроуреди служи на правилното предварително сортиране и подпомага правилното третиране и рециклиране на суровините, като по този начин защитава човека и околната среда.



Правата за изменения запазени.

Varnostna opozorila



Preberite vsa varnostna opozorila in navodila. Neupoštevanje varnostnih opozoril in navodil lahko povzroči električni udar, požar in/ali hude poškodbe.

Vsa varnostna navodila in opozorila shranite za prihodnjo uporabo.

Izraz **akumulatorska baterija električnega kolesa eBike**, uporabljen v teh navodilih za uporabo, se navezuje na vse Boscheve originalne akumulatorske baterije električnih koles eBike generacije **the smart system**.

Izraza **pogon** in **pogonska enota** uporabljena v teh navodilih za uporabo, se navezujeta na vse Boscheve originalne pogonske enote generacije **the smart system**.

- ▶ **Preberite in upoštevajte varnostne napotke in navodila v vseh navodilih za uporabo komponent električnega kolesa eBike ter v navodilih za uporabo električnega kolesa eBike.**
- ▶ **Pogona ni dovoljeno spreminjati. Ne uporabljajte izdelkov za povečanje zmogljivosti pogona.** V nasprotnem primeru je vaše gibanje na javnih površinah nezakonito. Poleg tega lahko ogrožate sebe in druge, v primeru nesreč, ki so posledica spreminjanja sistema, pa tvegate visoke stroške za odgovornost in celo kazenski pregon. Poleg tega se s spreminjanjem običajno skrajša življenjska doba komponent električnega kolesa eBike. Poškodujeta se lahko pogonska enota in električno kolo eBike, zaradi tega pa lahko prenehata veljati garancija in pravica do uveljavljanja garancijskih zahtevkov za kupljeno električno kolo eBike.
- ▶ **Ne odpirajte pogonske enote. Popravila pogonske enote lahko izvaja le pooblaščen prodajalec kolesa, ki uporablja originalne nadomestne dele.** S tem je zagotovljena stalna varnost pri uporabi električnega kolesa eBike. Če pogonsko enoto odpre nepooblaščen oseba, garancija preneha veljati.
- ▶ **Preden se lotite del (npr. pregleda, popravil, montaže, vzdrževanja, del na verigi itd.) na električnem kolesu eBike, odstranite akumulatorsko baterijo električnega kolesa eBike iz električnega kolesa eBike. Pri vgrajeni akumulatorski bateriji električnega kolesa eBike posebej pazite, da se električno kolo eBike ne more vklopiti.** V primeru nenamernega aktiviranja električnega kolesa eBike obstaja nevarnost poškodb.
- ▶ **Električno kolo eBike se lahko vklopi, če električno kolo ali pedala premikate vzvratno.**
- ▶ **Vgrajene akumulatorske baterije električnega kolesa eBike ne smete odstraniti sami. Vgrajeno akumulatorsko baterijo električnega kolesa eBike naj namesti in odstrani pooblaščen prodajalec kolesa.**



Deli pogona se lahko pod ekstremnimi pogoji, kot je npr. neprekinjena visoka obremenitev pri nizki hitrosti vožnje po klancih in pod veliko obremenitvijo, segrejejo na temperature > 60 °C.

- ▶ **Po vožnji se ohišja pogonske enote ne dotikajte z rokami ali nogami brez zaščite.** Ohišje se lahko pod ekstremnimi pogoji, kot so npr. trajni visoki vrtilni momenti pri nizki hitrosti vožnje ali vožnja po klancu navzgor oz. vožnja pod veliko obremenitvijo, zelo segreje. Na temperaturo ohišja pogonske enote vplivajo naslednji dejavniki:
 - temperatura okolice,
 - način vožnje (ravnina/klanec),
 - trajanje vožnje,
 - načini vožnje,
 - način uporabe (lastno poganjanje),
 - skupna teža (kolesar, električno kolo eBike, prtljaga),
 - pokrov motorja pogonske enote,
 - lastnosti hlajenja okvirja kolesa,
 - vrsta pogonske enote in način prestavnega sistema.
- ▶ **Uporabljajte zgolj originalne Boscheve akumulatorske baterije za električno kolo eBike generacije the smart system, ki jih je za vaše električno kolo eBike odobril proizvajalec.** Zaradi uporabe drugih akumulatorskih baterij električnega kolesa eBike lahko pride do poškodb in nevarnosti požara. V primeru uporabe drugih akumulatorskih baterij električnega kolesa eBike Bosch ne prevzema odgovornosti, garancija pa preneha veljati.



Magnetna platišča generacije the smart system ne približujte vsadkom in drugim zdravstvenim napravam, npr. srčnim spodbujevalnikom ali inzulinskim črpalkam. Magnet ustvari magnetno polje, ki lahko ogrozi delovanje vsadkov ali zdravstvenih naprav.

- ▶ **Magnet platišča ne sme biti v bližini magnetnih nosilcev podatkov in naprav, ki so občutljive na delovanje magnetov.** Zaradi magnetnih vplivov magnetov lahko pride do nepopravljivih izgub podatkov.
- ▶ **Upoštevajte vse nacionalne predpise glede registracije in uporabe električnih koles.**

Obvestilo o varovanju osebnih podatkov

Pri priklopu električnega kolesa eBike na orodje **Bosch DiagnosticTool 3** ali pri zamenjavi komponent električnega kolesa eBike se družbi Bosch eBike Systems (Robert Bosch GmbH) posredujejo tehnični podatki o vašem električnem kolesu eBike (npr. proizvajalec, model, ID kolesa, podatki o konfiguraciji) in njegovi uporabi (npr. skupen čas vožnje, poraba energije, temperatura) za potrebe obdelave vašega zahtevka, servisa ali izboljšanja izdelkov. Več informacij o obdelavi podatkov je na voljo na spletni strani www.bosch-ebike.com/privacy-full.

Opis izdelka in njegovega delovanja

Namenska uporaba

Boscheva pogonska enota generacije **the smart system** je namenjena izključno pogonu vašega električnega kolesa eBike in je ni dovoljeno uporabljati v druge namene.

Poleg tu predstavljenih funkcij lahko v vsakem trenutku pride do sprememb programske opreme zaradi odpravljanja napak in sprememb funkcij.

Komponente na sliki

Posamezni prikazi v teh navodilih za uporabo lahko glede na opremo vašega električnega kolesa malenkostno odstopajo od dejanskih značilnosti izdelka.

Oštevilčenje prikazanih komponent se nanaša na shematske prikaze na začetku navodil za uporabo.

- (1) Pogonska enota
- (2) Senzor hitrosti^{a)}
- (3) Magnet na naperi
- (4) Magnet CenterLock^{b)}
- (5) Magnet platišča (rim magnet)

a) Možen je odklon pri obliki senzorja in položaju montaže

b) Možen je odklon pri položaju montaže

Tehnični podatki

Pogonska enota	Drive Unit Performance Line CX/Cargo/ CX Race Edition/ Speed	
Koda izdelka		BDU3740 BDU3741 BDU3742 ^{A)} BDU3743 ^{A)} BDU3760 BDU3761 BDU3780 BDU3781
Trajna nazivna moč	W	250
Najv. vrtilni moment na pogonu	Nm	85
Nazivna napetost	V	36
Delovna temperatura	°C	-5 ... +40
Temperatura skladiščenja	°C	+10 ... +40
Vrsta zaščite		IP55
Teža, pribl.	kg	3

A) ni združljivo z magnetom platišča

Bosch eBike Systems uporablja sistem FreeRTOS (glejte www.freertos.org).

Luči kolesa^{A)}

Napetost pribl.	V	12
Največja moč	W	18

A) glede na zakonodajo ni mogoče prek akumulatorske baterije električnega kolesa pri različicah za vse države

Žarnice lahko uničite, če jih narobe namestite!

Informacije o emisijah hrupa pogonske enote

Ocena A nivoja emisij hrupa pogonske enote znaša pri normalnem delovanju < 70 dB(A). Če se električno kolo eBike nepooblaščno premika, pogonska enota v okviru storitve **<eBike Alarm>** odda opozorilni zvok. Ta opozorilni zvok lahko prekoraci nivo emisij hrupa 70 dB(A) in znaša do 80 dB(A) na razdalji 2 m do pogonske enote. Opozorilni zvok je na voljo šele po aktivaciji storitve **<eBike Alarm>** in ga lahko izklopite prek aplikacije **eBike Flow**.

Namestitev

Preverjanje senzorja hitrosti (glejte sliko A)

Speedsensor (slim)

Senzor hitrosti (2) in pripadajoči magnet CenterLock (4) ali magnet na naperi (3) morajo biti tovarniško nameščeni tako, da se magnet pri obračanju kolesa premakne mimo senzorja hitrosti na razdalji vsaj 2 mm in največ 15 mm.

Pri spremembah konstrukcije je treba upoštevati pravilno razdaljo med magnetom in senzorjem (glejte sliko A).

Opozorilo: pri montaži in demontaži zadnjega kolesa pazite na to, da ne poškodujete držala senzorja.

Pazite pri menjavi koles na to, da boste kable senzorja položili brez prelomov ali potega.

Magnet CenterLock (4) lahko odstranite in namestite samo do 5-krat.

Magnet platišča

Opomba: poravnave magnetna platišča ni dovoljeno spreminjati (glejte sliko A).

Če je nameščen magnet platišča, za prepoznavanje obrata kolesa ni zahtevan noben senzor. Pogonska enota sama prepozna, da je magnet v njeni bližini, in iz frekvence pojavljanja magnetnega polja izračuna hitrost in vse ostale potrebne podatke.

Ker je pogonska enota občutljiva na magnetna polja, preprečite pojavljanje dodatnih magnetnih polj v bližini pogonske enote (npr. magnetnih pedalov na klik, magnetnih merilnikov stopalne frekvence, magnetnih ali namagnetnih nastavkov itd.), da ne pride do motenj pogonske enote.

Delovanje

Za zagon električnega kolesa je potrebna upravljalna enota generacije **the smart system**. Upoštevajte navodila za uporabo upravljalne enote in po potrebi drugih komponent generacije **the smart system**.

Pojasnila glede vožnje z električnim kolesom eBike

Kdaj deluje pogon?

Pogon vas pri vožnji podpira, dokler poganjate pedala. Ko ne poganjate pedalov, je podpora izklopljena. Pogonska moč je vedno odvisna od moči, ki jo uporabite za poganjanje, in frekvence poganjanja.

Pri nizki moči ali frekvenci poganjanja je podpora manjša kot pri visoki moči ali frekvenci poganjanja. To velja ne glede na način vožnje.

Pogon se pri hitrostih nad **25/45 km/h** samodejno izklopi. Ko hitrost pade pod **25/45 km/h**, je pogon znova samodejno na voljo.

Izjema je funkcija pomoči pri potiskanju, ki omogoča premikanje električnega kolesa eBike pri nizki hitrosti brez poganjanja pedalov. Pri uporabi funkcije pomoči pri potiskanju se lahko sočasno vrtita tudi pedala.

Električno kolo eBike lahko vedno uporabljate brez podpore kot navadno kolo tako, da izklopite električno kolo eBike ali način vožnje nastavite na **OFF**. To lahko storite tudi v primeru prazne akumulatorske baterije električnega kolesa eBike.

Kombinacija pogonske enote in menjalnika

Menjalnik električnega kolesa eBike uporabljajte kot pri običajnem kolesu (upoštevajte navodila za uporabo električnega kolesa eBike).

Ne glede na vrsto menjalnika je priporočljivo, da med menjavanjem prestav za kratek čas zmanjšate silo poganjanja pedal. Tako olajšate prestavljanje in zmanjšate obrabo pogonskega sklopa.

Z izbiro ustreznih prestave lahko ob uporabi enake moči povečate hitrost in doseg.

Nabiranje prvih izkušenj

Priporočamo, da prve izkušnje z električnim kolesom eBike nabirate na cestah, kjer ni veliko prometa.

Preizkusite različne načine vožnje. Začnite z načinom vožnje z manjšo podporo. Ko se počutite dovolj samozavestno, se lahko z električnim kolesom eBike udeležite prometa kot z vsakim drugim kolesom.

Preden načrtujete dalje, zahtevnejše vožnje, preizkusite domet električnega kolesa eBike v različnih pogojih.

Vplivi na domet

Natančnega dosega pred in med vožnjo ni mogoče izračunati, saj na doseg vplivajo številni dejavniki.

Dejavnike vnesite v pomočnika za doseg, da bolje ocenite njihov vpliv na doseg.



Za dostop do pomočnika za doseg skenirajte navedeno kodo.

Skrbno ravnanje z električnim kolesom

Upoštevajte delovne temperature in temperature skladiščenja, ki veljajo za komponente električnega kolesa eBike. Pogonsko enoto, računalnik in akumulatorsko baterijo

električnega kolesa eBike zaščitite pred ekstremnimi temperaturami (npr. pred močnimi sončnimi žarki brez hkratnega zračenja). Ekstremne temperature lahko poškodujejo komponente (predvsem akumulatorsko baterijo električnega kolesa eBike).

Vzdrževanje in servisiranje

Vzdrževanje in čiščenje

Pri menjavi svetilk pazite na to, da boste uporabili svetilke, ki so združljive z Boschevim sistemom električnega kolesa eBike generacije **the smart system** (vprašajte svojega prodajalca kolesa) in so primerne za navedeno napetost. Svetilke lahko zamenjate samo z svetilkami, ki imajo enako napetost.

Vse komponente, nameščene na pogonski enoti, in vse druge komponente pogona (npr. verižnik, ležišče verižnika, pedala in ročice) je dovoljeno zamenjati zgolj s komponentami z enako zasnovo ali komponentami, ki jih je za vaše električno kolo eBike odobril proizvajalec kolesa. To zagotavlja zaščito pogonske enote pred preobremenitvami in poškodbami.

Pogonsko enoto redno čistite in preprečite stik z agresivnimi snovmi in gorivi, kot je dizelsko gorivo. Pri čiščenju pogonske enote bodite previdni.

Nobene komponente, vključno s pogonsko enoto, ne potopite v vodo in je ne čistite z vodo pod pritiskom.

Vsaj enkrat letno opravite tehnični pregled električnega kolesa eBike (npr. mehanskih delov, stanja programske opreme sistema).

Za servis ali popravila električnega kolesa se obrnite na pooblaščenega prodajalca koles.

Servisna služba in svetovanje uporabnikom

Z vsemi vprašanji o električnem kolesu eBike in njegovih komponentah se obrnite na pooblaščenega prodajalca koles.

Podatke za stik s pooblaščenimi prodajalci koles najdete na spletni strani www.bosch-ebike.com.



Za dodatne informacije o komponentah za električno kolo eBike in njihovih funkcijah se obrnite na Bosch eBike Help Center.

Ravnanje z odpadnim materialom in snovi v stranskih proizvodih

Podatki o snoveh v stranskih proizvodih so na voljo na naslednji povezavi:

www.bosch-ebike.com/en/material-compliance.

Električnih koles in njihovih komponent ne odvrzite med gospodinjske odpadke!

Vračilo izdelka v trgovini je možno, če ga distributer prostovoljno prevzame ali ga mora prevzeti po zakonu. Upoštevajte nacionalne določbe.



Pogonsko enoto, računalnik z upravljalno enoto, akumulatorsko baterijo za električno kolo eBike, senzor hitrosti, pribor in embalažo oddajte v okolju prijazno recikliranje.

Prepričajte se, da so osebni podatki izbrisani iz naprave.

Preden električno napravo zavržete med odpadke, morate iz izdelka odstraniti odstranljive baterije in jih oddati v zabojnik za ločeno zbiranje baterij.



Odslužene električne naprave (v skladu z Direktivo 2012/19/EU) in okvarjene ali izrabljene akumulatorske/navadne baterije (v skladu z Direktivo 2006/66/ES) je treba zbirati ločeno in jih okolju prijazno reciklirati.

Ločeno zbiranje električnih naprav je namenjeno vnaprejšnjemu ločevanju materialov in omogoča ustrezno ravnanje z odpadki in reciklažo surovin, s tem pa varuje okolje in ljudi.



Pridržujemo si pravico do sprememb.

Sigurnosne napomene



Treba pročitati sve sigurnosne napomene i upute. Propusti do kojih može doći uslijed nepridržavanja sigurnosnih napomena i uputa mogu uzrokovati električni udar, požar i/ili teške ozljede.

Sačuvajte sve sigurnosne napomene i upute za buduću primjenu.

Pojam **eBike baterija**, koji se koristi u ovim uputama za uporabu, odnosi se na sve originalne Bosch eBike baterije generacije sustava **the smart system**.

Pojmovi **pogon** i **pogonska jedinica**, koji se koriste u ovim uputama za uporabu, odnose se na sve originalne Bosch pogonske jedinice generacije sustava **the smart system**.

- ▶ **Pročitajte i pridržavajte se sigurnosnih napomena i uputa u svim uputama za uporabu eBike komponenti te u uputama za uporabu vašeg e-bicikla.**
- ▶ **Ne vršite preinake na pogonu. Ne upotrebljavajte proizvode za povećanje učinkovitosti pogona.** Eventualno se krećete nezakonito u javnom prometu. Osim toga, možda ugrožavate sebe i druge osobe, u slučaju nesreće uslijed nestručnog rukovanja prijete vam visoki troškovi u slučaju naknade štete te vam eventualno prijete opasnost od kaznenog progona. U pravilu se također skraćuje životni vijek eBike komponenti. Mogu nastati štete na pogonskoj jedinici i e-biciklu te možete izgubiti jamstvo na e-bicikl koji ste kupili.
- ▶ **Ne otvarajte pogonsku jedinicu. Pogonsku jedinicu smije popraviti samo ovlašteni trgovac bicikala i to samo s originalnim rezervnim dijelovima.** Time se jamči sigurnost korištenja e-bicikla. U slučaju neovlaštenog otvaranja pogonske jedinice gubi se jamstvo.
- ▶ **Prije početka radova na e-biciklu (npr. provjera, popravak, montaža, održavanje, radovi na lancu itd.) izvadite eBike bateriju iz e-bicikla. U slučaju fiksno ugrađene eBike baterije poduzmite posebne mjere opreza kako se e-bicikl ne bio mogao uključiti.** U slučaju nehotičnog uključivanja e-bicikla postoji opasnost od ozljede.
- ▶ **E-bicikl možete uključiti kada ga gurnete unatrag ili pedalu okrenete natrag.**
- ▶ **Ne smijete sami izvaditi fiksno ugrađene eBike baterije. Preпустите stavljanje i vađenje fiksno ugrađenih eBike baterija ovlaštenom trgovcu bicikala.**



Na dijelovima pogona mogu se pojaviti temperature > 60 °C u ekstremnim uvjetima, npr. stalno visoko opterećenje pri maloj brzini kod vožnji na uzbrdicama i s teretom.

- ▶ **Nakon vožnje dolazite nezaštićeni s rukama ili nogama u dodir s kućištem pogonske jedinice.** U ekstremnim uvjetima, npr. stalno visoki okretni momenti pri malim brzinama vožnje ili kod vožnji na uzbrdicama i s teretom, mogu se dosegnuti jako visoke temperature na kućištu. Na temperature, koje mogu nastati na kućištu pogonske jedinice, utječu sljedeći faktori:
 - okolna temperatura

- profil vožnje (dionica/uspon)
- trajanje vožnje
- načini vožnje
- ponašanje korisnika (vlastiti doprinos)
- ukupna težina (vozač, e-bicikl, prtljaga)
- poklopac motora pogonske jedinice
- karakteristike hlađenja okvira bicikla
- tip pogonske jedinice i vrsta mjenjača

- ▶ **Koristite samo originalne Bosch eBike baterije generacije sustava the smart system koje je odobrio proizvođač za vaš e-bicikl.** Korištenje drugih eBike baterija može dovesti do ozljeda i požara. U slučaju korištenja drugih eBike baterija tvrtka Bosch ne preuzima odgovornost niti jamči za te baterije.



Ne stavljajte magnet na naplatku generacije sustava the smart system u blizini implantata ili drugih medicinskih uređaja, npr. elektrostimulatora srca ili inzulinskih pumpi. Zbog magneta se stvara polje koje može negativno utjecati na rad implantata ili medicinskih uređaja.

- ▶ **Magnet na naplatku držite dalje od magnetskih nosača podataka i magnetski osjetljivih uređaja.** Zbog djelovanja magneta može doći do nepovratnog gubitka podataka.
- ▶ **Poštujte sve nacionalne propise za izdavanje prometne dozvole i korištenje električnih bicikala.**

Napomena za zaštitu podataka

Pri priključivanju e-bicikla na **Bosch DiagnosticTool 3** ili pri promjeni eBike komponenti prenose se tehničke informacije o vašem e-biciklu (npr. proizvođač, model, ID bicikla, konfiguracijski podaci) i o korištenju e-bicikla (npr. ukupno vrijeme vožnje, potrošnja energije, temperatura) na Bosch eBike Systems (Robert Bosch GmbH) radi obrade vašeg upita, servisiranja i u svrhu poboljšanja proizvoda. Više informacija o obradi podataka dobit ćete na www.bosch-ebike.com/privacy-full.

Opis proizvoda i radova

Namjenska uporaba

Bosch pogonska jedinica generacije sustava **the smart system** namijenjena je isključivo za pogon vašeg e-bicikla i ne smije se koristiti u druge svrhe.

Osim ovdje prikazanih funkcija može se dogoditi da se u svakom trenutku uvode izmjene softvera za uklanjanje pogrešaka i za promjene funkcija.

Prikazani dijelovi uređaja

Pojedini prikazi u ovoj uputi za uporabu mogu neznatno odstupati od stvarnih okolnosti ovisno o opremi vašeg e-bicikla.

Numeriranje prikazanih komponenti odnosi se na prikaze na stranicama sa slikama koje se nalaze na početku ove upute.

- (1) Pogonska jedinica

- (2) Senzor brzine^{a)}
- (3) Magnet žbice
- (4) CenterLock magnet^{b)}
- (5) Magnet na naplatku (rim magnet)

- a) Moguć različit oblik senzora i položaj montaže
- b) Moguć različit položaj montaže

Tehnički podaci

Pogonska jedinica		Drive Unit Performance Line CX/Cargo/ CX Race Edition/ Speed
Kôd proizvoda		BDU3740 BDU3741 BDU3742 ^{A)} BDU3743 ^{A)} BDU3760 BDU3761 BDU3780 BDU3781
Nazivna trajna snaga	W	250
Okretni moment pogona maks.	Nm	85
Nazivni napon	V	36
Radna temperatura	°C	-5 ... +40
Temperatura skladištenja	°C	+10 ... +40
Vrsta zaštite		IP55
Težina cca.	kg	3

A) nije kompatibilna s magnetom na naplatku
Bosch eBike Systems koristi FreeRTOS (vidi www.freertos.org).

Svjetlo na biciklu^{A)}

Napon cca.	V	12
Maksimalna snaga	W	18

A) ovisno o zakonskim propisima nije moguće u svim izvedbama specifičnima za zemlju preko eBike baterije

Nespravno umetnute žarulje mogu se uništiti!

Informacije o emisiji buke pogonske jedinice

Razina emisije buke pogonske jedinice prema ocjeni A iznosi u normalnom načinu rada < 70 dB(A). Ako se e-bicikl neovlašteno pomakne, pogonska jedinica u okviru **<eBike Alarm>** usluge generira ton alarma. Ovaj ton alarma može prelaziti razinu emisije buke od 70 dB(A) i iznositi 80 dB(A) na udaljenosti 2 m od pogonske jedinice. Ton alarma dostupan je tek nakon aktiviranja **<eBike Alarm>** usluge i može se ponovno deaktivirati putem aplikacije **eBike Flow**.

Montaža

Provjera senzora brzine (vidjeti sliku A)

Speedsensor (slim)

Senzor brzine (2) i pripadajući CenterLock magnet (4) ili magnet žbice (3) tvornički su montirani tako da se magnet prilikom zakretanja kotača može pomicati u razmaku od najmanje 2 mm do najviše 15 mm na senzoru brzine.

U slučaju konstruktivnih promjena trebate se pridržavati ispravnog razmaka između magneta i senzora (vidjeti sliku A).

Napomena: Pri montaži i demontaži stražnjeg kotača pazite da ne oštetite senzor ili držač senzora.

Pri zamjeni kotača pazite na polaganje kabela senzora bez potezanja i savijanja.

CenterLock magnet (4) možete izvaditi i ponovno umetnuti samo do 5 puta.

Magnet na naplatku

Napomena: Nije dopušteno mijenjati magnet na naplatku u smjeru prema naplatku (vidjeti sliku A).

Ako je postavljen magnet na naplatku, nije potreban senzor za prepoznavanje okretaja kotača. Pogonska jedinica sama prepoznaje kada je magnet u njezinoj blizini i izračunava brzinu i sve ostale potrebne podatke iz frekvencije pojave magnetskog polja.

Budući da je pogonska jedinica osjetljiva na magnetska polja, izbjegavajte druga magnetska polja u blizini pogonske jedinice (npr. magnetske klik pedale, magnetski mjerачi kadence, magnetski ili magnetizirani alat itd.) kako ne bi ometali pogonsku jedinicu.

Rad

Za stavljanje e-bicikla u pogon potrebna je upravljačka jedinica generacije sustava **the smart system**. Pridržavajte se uputa za uporabu upravljačke jedinice i eventualno drugih komponenti generacije sustava **the smart system**.

Napomene za vožnju s vašim e-biciklom

Kada radi pogon?

Pogon vam pomaže u vožnji dok pedalirate. Ne pomaže vam kada ne pedalirate. Snaga pogona uvijek ovisi o snazi upotrijebljenoj kod pedaliranja i kadence.

S malom snagom ili kadencom pomoć će biti manja nego s velikom snagom ili kadencom. To vrijedi bez obzira na način vožnje.

Pogon se isključuje automatski pri brzinama preko **25/45 km/h**. Ako se brzina spusti ispod **25/45 km/h**, pogon je automatski ponovno dostupan.

Iznimka vrijedi za funkciju pomoći pri guranju kod koje e-bicikl možete pomicati bez pedaliranja na nižoj brzini. Kod korištenja pomoći pri guranju pedale se mogu okretati.

E-bicikl možete uvijek voziti i bez uključenog režima rada kao normalan bicikl na način da isključite e-bicikl ili način vožnje

stavite u položaj **OFF (Isklj)**. Isto vrijedi u slučaju prazne eBike baterije.

Interakcija pogonske jedinice i mijenjanja stupnja prijenosa

Također kod e-bicikla trebate mijenjati stupnjeve prijenosa kao i kod normalnog bicikla (pridržavajte se uputa za uporabu vašeg e-bicikla).

Bez obzira na način mijenjanja stupnja prijenosa preporučujemo da za vrijeme mijenjanja stupnja prijenosa kratko smanjite pritisak pedale. Na ovaj način ćete lakše mijenjati stupanj prijenosa, a time ćete smanjiti habanje pogonske grupe.

Odabirom pravog stupnja prijenosa možete povećati brzinu i domet kada upotrebljavate istu snagu.

Skupljanje prvih iskustava

Preporučujemo da prva iskustva s e-biciklom skupljate daleko od prometnica.

Isprobajte različite načine vožnje. Započnite s načinom vožnje s nižom razinom režima rada. Kada se osjećate sigurno, možete s e-biciklom sudjelovati u prometu kao i sa svakim normalnim biciklom.

Testirajte domet vašeg e-bicikla u različitim uvjetima prije nego što isplanirate duže, zahtjevnije vožnje.

Utjecaji na domet

Točan izračun dometa prije početka vožnje i za vrijeme vožnje nije moguć jer na domet utječu brojni faktori.

Unesite faktore u asistent za domet kako biste mogli bolje procijeniti posljedice na domet.



Skenirajte navedeni kod kako biste pozvali asistenta za domet.

Pažljivo rukovanje e-biciklom

Vodite računa o radnoj temperaturi i temperaturi skladištenja komponenti e-bicikla. Zaštitite pogonsku jedinicu, putno računalo i eBike bateriju od ekstremnih temperatura (npr. zbog intenzivnog sunčevog svjetla bez istodobnog provjetravanja). Komponente (posebice eBike baterija) mogu se oštetiti izlaganjem ekstremnim temperaturama.

Održavanje i servisiranje

Održavanje i čišćenje

Pri zamjeni žarulja vodite računa jesu li žarulje kompatibilne s Bosch eBike sustavom generacije **the smart system** (upitajte svog trgovca bicikala) i odgovara li navedeni napon. Smijete zamijeniti samo žarulje istog napona.

Sve komponente montirane na pogonskoj jedinici i sve ostale komponente pogona (npr. zupčanik, prihvat zupčanika, pedale, ručice) smijete zamijeniti samo istim komponentama ili onima koje je proizvođač bicikla posebno odobrio za vaš e-bicikl. Tako je pogonska jedinica zaštićena od preopterećenja i oštećenja.

Pogonsku jedinicu držite čistom i izbjegavajte kontakt s agresivnim supstancama i gorivima, npr. dizel. Oprezno očistite pogonsku jedinicu.

Sve komponente uključujući i pogonsku jedinicu ne smijete uroniti u vodu ili čistiti vodom pod tlakom.

Najmanje jednom godišnje dajte svoj e-bicikl na tehnički pregled (među ostalim mehanike, trenutačne verzije softvera sustava).

Za servis i popravak e-bicikla obratite se ovlaštenom trgovcu bicikala.

Servisna služba i savjeti o uporabi

Za sva pitanja glede e-bicikla i njegovih komponenti obratite se ovlaštenom trgovcu bicikala.

Kontakt podatke ovlaštenih trgovaca bicikala naći ćete na internetskoj stranici www.bosch-ebike.com.



Dodatne informacije o eBike komponentama i njihovim funkcija možete naći na Bosch eBike Help Center.

Zbrinjavanje i materijali u proizvodima

Informacije o materijalima u proizvodima možete pronaći na sljedećoj poveznici:

www.bosch-ebike.com/en/material-compliance.

E-bicikle i njihove komponente ne bacajte u kućni otpad!

Povrat u trgovini moguć je ako distributer dobrovoljno ponudi povrat ili ako je zakonski obavezan. Pritom se pridržavajte nacionalnih propisa.



Pogonsku jedinicu, putno računalo uklj. upravljačku jedinicu, eBike bateriju, senzor brzine, pribor i ambalažu treba dovesti na ekološki prihvatljivo recikliranje.

Sami provjerite jesu li osobni podaci izbrisani s uređaja.

Baterije koje se mogu izvaditi iz električnog uređaja, a da se ne unište, treba izvaditi prije zbrinjavanja i odvojeno reciklirati.



Sukladno europskoj Direktivi 2012/19/EU električni uređaji koji više nisu uporabivi i sukladno europskoj Direktivi 2006/66/EZ neispravne ili istrošene akubaterije/baterije moraju se odvojeno sakupljati i dovesti na ekološki prihvatljivo recikliranje.

Odvojeno sakupljanje električnih uređaja služi za njihovo prethodno razvrstavanje po vrsti i podržava pravilnu obradu u uporabu sirovina čime se štite ljudi i okoliš.



Zadržavamo pravo promjena.

Ohutusnõuded



Lugege läbi kõik ohutusnõuded ja juhised.

Ohutusnõuete ja juhiste eiramine võib kaasa tuua elektrilöögi, tulekahju ja/või raskeid vigastusi.

Hoidke kõik ohutusnõuded ja juhised edasiseks kasutamiseks hoolikalt alles.

Selles kasutusjuhendis kasutatud mõiste **eBike'i aku** käib kõigi Boschi süsteemipõlvkonna **the smart system** originaalsete eBike'i akude kohta.

Selles kasutusjuhendis kasutatud mõisted **ajam** ja **ajamisõlm** käivad kõigi Boschi süsteemipõlvkonna **the smart system** ajamisõlmede kohta.

- ▶ **Lugege ja järgige eBike'i komponentide kõikides kasutusjuhendites ning oma eBike'i kasutusjuhendis toodud ohutusnõuded ja juhised.**
- ▶ **Ärge tehke ajamis mitte muudatusi. Ärge kasutage ajami jõudluse suurendamiseks mitte mingeid tooteid.** Sel juhul liigute avalikul alal illegaalselt. Pealegi võite sellega ohustada ennast ja teisi, riskeerides manipuleerimisest põhjustatud õnnetusjuhtumite korral kõrgete isukuvastatuskulutustega ja isegi võimaliku kriminaaluurimise ohuga. Lisaks vähendab see tavaliselt ka eBike'i komponentide eluiga. Ajamisõlmel ja eBike'il võivad tekkida kahjustused ja seega kaduda teie poolt ostetud eBike'il garantiil- ja vastutusnõuete esitamise õigus.
- ▶ **Ärge avage ajamisõlme. Ajamisõlme tohib remontida ainult volitatud jalgrataste edasimüüja, kasutades originaalvaruosi.** Sellega tagatakse eBike'i kasutusohutuse säilimine. Ajamisõlme omavaliselt avamisel kaob garantiinõuete esitamise õigus.
- ▶ **Eemaldage eBike'ilt eBike'i aku, enne kui alustate eBike'i juures mingite tööde (nt ülevaatuse, remondi, montaaži, hoolduse, tööde keti juures vms) tegemist. Püsipaigaldatud eBike'i akude korral rakendage eriti hoolikalt eeltingmusi, mis takistavad eBike'i sisselülitumist.** eBike'i juhusliku aktiveerumise korral on vigastuste oht.
- ▶ **eBike'i süsteem võib sisse lülituda, kui lükkate eBike'i tagasisuunas või väntate pedaalidega tagasisuunas.**
- ▶ **Püsipaigaldatud eBike'i akusid ei tohi te ise eemaldada. Laske püsipaigaldatud eBike'i akud paigaldada ja eemaldada volitatud jalgrattamüüjal.**



Ekstreemtingimustes, nt pikaajaline suur koormuse korral madalal sõidukiirusel mäkketõusudel või suure koormusega sõitmisel võib ajami detailide temperatuur olla > 60 °C.

- ▶ **Pärast sõitmist ärge puudutage kaitsmata käte või jalgadega ajamisõlme korpust.** Ekstreemtingimustes, nt pikaajaline suur pöördemoment madalal sõidukiirusel või mäkketõusudel või suure koormusega sõitmisel, võib korpuse temperatuur väga kõrgeks tõusta. Ajamiüksuse korpuse temperatuuri võivad mõjutada järgmised tegurid:

- keskkonnamtemperatuur,
- sõiduprofiil (rada/tõus),
- sõidu kestus,
- sõidurežiimid,
- kasutaja käitumine (enda jõudlus),
- täismass (sõitja, eBike, pagas),
- ajamiüksuse mootorikate,
- jalgrattaraami jahtumisomadused,
- ajamiüksuse ja käigumehhanismi tüüp.

- ▶ **Kasutage ainult originaalseid süsteemipõlvkonna the smart system eBike'i akusid, mis on tootja poolt teie eBike'ile lubatud.** Muude eBike'i akude kasutamine võib põhjustada vigastusi ja tulekahju. Muude eBike'i akude kasutamise korral ei võta Bosch üle mitte mingit vastutust ega garantiid.



Ärge viige süsteemipõlvkonna the smart system veljemagnetit implantaatide või muude meditsiiniliste seadmete, nagu nt südamestimulaatorid või insuliinipumbad lähedusse. Magnet tekitab välja, mis võib mõjutada implantaatide ja meditsiiniliste seadmete talitlust.

- ▶ **Hoidke veljemagnet eemal magnetilistest andmekandjatest ja magnetiliselt tundlikest seadmetest.** Magneti mõju tõttu võivad tekkida pöördumatud andmekaod.
- ▶ **Järgige kõiki riigisiseseid eBike'ide kasutusloa andmise ja eBike'ide kasutamise eeskirju.**

Andmekaitse

eBike'i ühendamisel diagnostikatööriistaga **Bosch DiagnosticTool 3** või eBike'i komponentide väljavahetamisel edastatakse Bosch eBike Systemsile (Robert Bosch GmbH) teie päringu töötlemise, hoolduse tegemise ja toodete täiustamise eesmärgil tehniline teave teie eBike'i (nt tootja, mudel, jalgratta ID, konfiguratsioonianimed) ning eBike'i kasutamise kohta (nt kogusõiduaeg, energiakulu, temperatuur). Täpsem teave andmetöötuse kohta on toodud veebilehel www.bosch-ebike.com/privacy-full.

Toote kirjeldus ja kasutusjuhend

Nõuetekohane kasutamine

Boschi süsteemipõlvkonna **the smart system** ajamisõlm on ette nähtud ainult teie eBike'i käitamiseks ja seda ei tohi muul otstarbel kasutada.

Lisaks kirjeldatud funktsioonidele võidakse mis tahes ajal lisada tarkvaramuudatusi vigade kõrvaldamiseks ja funktsioonide laiendamiseks.

Seadme osad

Selles kasutusjuhendis esitatud kujutised võivad olenevalt eBike'i varustusest tegelikkest vähesel määral erineda. Seadme osade numeratsiooni aluseks on kasutusjuhendi alguses sisalduvatel jooniste lehekülgedel toodud numbrid.

- (1) Ajamisõlm

- (2) Kiiruseandur^{a)}
 (3) Kodaramagnet
 (4) CenterLocki magnet^{b)}
 (5) Veljemagnet (rim magnet)

a) võimalik on erinev anduri kuju ja paigaldusasend

b) võimalik on erinev paigaldusasend

Tehnilised andmed

Ajamisõlm		Drive Unit Performance Line CX/Cargo/ CX Race Edition/ Speed
Tootekood		BDU3740 BDU3741 BDU3742 ^{A)} BDU3743 ^{A)} BDU3760 BDU3761 BDU3780 BDU3781
Nimivõimsus pideval töötamisel	W	250
Ajami max pöördemoment	Nm	85
Nimipinge	V	36
Töötemperatuur	°C	-5 ... +40
Ladustamistemperatuur	°C	+10 ... +40
Kaitseklass		IP55
Ligikaudne mass	kg	3

A) ei ühildu veljemagnetiga

Boschi eBike'i süsteem kasutab FreeRTOS-i (vaata www.freertos.org).

Jalgratta valgustus^{A)}

Ligikaudne pinge	V	12
Maksimaalne võimsus	W	18

A) olenevalt seadusandlusest ei ole kõigi konkreetsete riikide jaoks valmistatud variantide puhul võimalik eBike'i aku abil

Valesti paigaldatud lambid võivad puruneda!

Ajamisõlme mürapäätuandmed

Ajamisõlme A-mõõtmismeetodiga määratud mürapäätutase on normaalrežiimis < 70 dB(A). Kui eBike'i autoriseerimatu liigutatakse, genereerib ajamisõlm **<eBike Alarm>** teenuse raames alarmheli. See alarmheli võib ületada mürapäätutaset 70 dB(A) ja on 2 m kaugusel ajamisõlmest 80 dB(A). Alarmheli on kasutatav alles pärast **<eBike Alarm>** teenuse aktiveerimist ja seda saab rakenduse **eBike Flow** abil jälle inaktiveerida.

Paigaldus

Kiiruseanduri kontrollimine (vt joonist A)

Speedsensor (slim)

Kiiruseandur (2) ja juurdekuuluv CenterLocki magnet (4) või kodaramagnet (3) on tehases tules monteeritud sellisel, et magnet liiguks ratta ühe täispöörde puhul kiiruseandurist mööda vähemalt 2 mm ja maksimaalselt 15 mm vahekaugusega.

Konstruktivsete muudatuste korral tuleb säilitada õige vahekaugus magneti ja anduri vahel (vt jn A).

Märkus: Jälgige tagaratta eemaldamisel ja paigaldamisel, et te ei vigastaks andurit või anduri hoidikut.

Võtke ratta vahetuse korral arvesse andurikaablite tõmbe- ja paindevaba paigaldust.

CenterLock magnetit (4) saab ainult kuni 5 korda eemaldada ja uuesti paigaldada.

Veljemagnet

Juhis: veljemagnetit asukohta velje suhtes ei tohi muuta (vt pilti A).

Kui on paigaldatud veljemagnet, ei ole ratta pöörde tuvastamiseks vaja ühtki andurit. Ajamisõlm tuvastab ise, millal magnet selle läheduses on, ning arvutab magnetvälja väljajätmise sagedusest välja kiiruse ja kõik teised vajalikud andmed.

Kuna ajamiüksus on magnetväljade suhtes tundlik, vältige täiendavaid magnetvälju ajamiüksuse läheduses (nt magnetilised klõpspedaalid, magnetilised väntamissageduse mõõdikud, magnetilised või magnetiseeritud tööriistad jne), et mitte häirida ajamiüksust.

Kasutamine

eBike'i kasutusele võtmiseks on vajalik süsteemipõlvkonna **the smart system** juhtpult. Järgige juhtpulti ja vajadusel süsteemipõlvkonna **the smart system** muude komponentide kasutusjuhendeid.

Suunised teie eBike'iga sõitmiseks

Millal ajam töötab?

Ajam toetab teid sõitmisel, kuni väntate pedaale. Kui te pedaale ei vänta, siis tugi puudub. Ajami võimsus on alati väntamisel kasutatavast jõust ja väntamissagedusest. Väikese jõu või väntamissageduse korral on tugi väiksem kui suure jõu või väntamissageduse korral. See kehtib olenemata sõidurežiimist.

Ajam lülitub automaatselt välja, kui kiirus ületab **25/45 km/h**. Kui kiirus langeb alla **25/45 km/h**, on ajam jälle automaatselt kasutatav.

Erand on tehtud lükkamisabi funktsioonile, mille korral eBike'i saab ilma pedaale väntamata väikese kiirusega liigutada. Lükkamisabi kasutamisel võivad pedaalid kaasa pöörelda.

Saate eBike'iga sõita alati ka ilma väntamisabita, nagu tavalise jalgrattaga, kui lülitate eBike'i välja või lülitate

sõidurežiimi asendisse **OFF** (VÄLJA). Sama kehtib tühja eBike'i aku korral.

Ajamisõlme koostöö käiguvahetiga

Ka eBike'il peate kasutama käiguvahetust nagu tavalisel jalgrattal (järgige selleks eBike'i kasutusjuhendit).

Sõltumata käiguvahetuse tüübist on käiguvahetusprotsessi ajal soovitatav survet pedaalile hetkeks vähendada. See kergendab käiguvahetust ja vähendab ajamiahela kulumist.

Valides õige käigu, saate sama suure pingutusega suurendada kiirust ja pikendada läbitavat vahemaad.

Esimeste kogemuste saamine

Esimesi kogemusi eBike'iga sõitmisel on soovitatav hankida väljaspool tiheda liiklusega teid.


Proovige sõita erinevate sõidurežiimidega. Alustage väiksemat sõiduabi võimaldava sõidurežiimiga. Kui tunnete ennast juba kindlalt, võite liigelda eBike'iga nii nagu iga muu jalgrattaga.

Enne pikemate ja raskemate sõitude plaanimist kontrollige oma eBike'i tegevusraadiust mitmesugustes tingimustes.

Mõjud tegevusraadiusele

Täpne sõiduulatus arutamine enne sõidu alustamist ja sõidu ajal ei ole võimalik, sest sõiduulatust mõjutavad mitmed tegurid.

Sisestage tegurid sõiduulatuse abisüsteemi, et paremini arvestada mõjusid sõiduulatusel.

 Skannige antud kood, et avada sõiduulatuse abisüsteem.

eBike'i hooldamine

Jälgige eBike'i komponentide töö- ja hoiutemperatuure.

Kaitske ajamisõlme, pardaarvutit ja eBike'i akut ekstreemsete temperatuuride eest (nt intensiivne päikesekiirgus ilma samaaegse ventilatsioonita).

Ekstreemsete temperatuurid võivad komponente (eriti eBike'i akut) kahjustada.

Hooldus ja korrashoid

Hooldus ja puhastus

Lampide vahetamisel veenduge, et lambid on Boschi eBike'i süsteemi sugupõlvlega **the smart system** ühilduvad (küsige oma jalgrattamüüjalt) ja pinge on vastav. Lampe tohib vahetada vaid sama pingega lampide vastu.

Kõiki ajamisõlmele paigaldatud ja ajami kõiki muid komponente (nt ketileht, ketilehe kinnitus, pedaalid, vändad) tohib vahetada ainult sama konstruktsiooniga või jalgratta valmistaja poolt spetsiaalselt teie eBike'ile antud kasutusloaga komponentide vastu. Sellega kaitsakse ajamisõlme ülekoormuse ja vigastuste eest.

Hoidke ajamiüksust puhtana ning vältige selle kokkupuudet agressiivsete ainete ja küüstega, nt diisliga. Puhastage ajamiüksust ettevaatlikult.

Mitte ühtegi komponenti, kaasa arvatud ajamisõlm, ei tohi kasta vette ega puhastada survepesuriga.

Laske oma eBike'i vähemalt kord aastas tehniliselt kontrollida (muuhulgas mehaanikat, süsteemi tarkvara ajakohasust).

eBike'i hooldamiseks või parandamiseks pöörduge autoriseeritud jalgrattamüüja poole.

Müüjajärgne teenindus ja kasutusala nõustamine

Kõigi küsimuste korral eBike'i ja selle komponentide kohta pöörduge volitatud jalgrattamüüja poole.

Volitatud jalgrattamüüjate kontaktandmed leiate veebisaidilt www.bosch-ebike.com.



Täiendavat teavet eBike'i osade ja nende funktsioonide kohta leiate abikeskusest Bosch eBike Help Center.

Jäätmekäitlus ja ained toodetes

Toodetes leiduvate ainete andmed leiate lingilt:

www.bosch-ebike.com/en/material-compliance.

Ärge visake oma eBike'i ega selle komponente olmejäätmete hulka!

Kaupmehele tagastamine on võimalik, kui turustaja seda vabatahtlikult pakub või on selleks seaduslikult kohustatud.

Järgige sealjuures siseriiklikke seadussätteid.



Ajamisõlm, pardaarvuti koos juhtpuldiga, eBike'i aku, kiiruseandur, lisavarustus ja pakendid tuleb loodushooldikult taaskasutusse suunata.

Veenduge ise, et isikuandmed on seadmest kustutatud.

Akud, mida saab elektriliselt seadmest seda purustamata välja võtta, tuleb enne jäätmekäitlust ise eemaldada ja eraldi akude kogumiskohta saata.



Vastavalt Euroopa Liidu direktiivile 2012/19/EL elektri- ja elektroonikaseadmete jäätmete kohta ja vastavalt direktiivile 2006/66/EÜ tuleb defektsed või kasutusressursi ammendanud akud/patareid eraldi kokku koguda ja keskkonnasäästlikult ringlusesse võtta.

Elektriliste seadmete eraldi kogumist kasutatakse sordipuhutaks eelsorteerimiseks ja see toetab toorainete korrakohast käsitsemist ning taaskasutamist ja säästab sellega inimest ning keskkonda.



Tootja jätab endale õiguse muudatuste tegemiseks.

Drošības noteikumi



Izlasiet drošības noteikumus un norādījumus lietošanai. Drošības noteikumu un norādījumu neievērošana var izraisīt aizdegšanos un būt par cēloni elektriskajam triecienam vai nopietnam savainojumam.

Pēc izlasīšanas uzglabājiet šos noteikumus turpmākai izmantošanai.

Šajā lietošanas pamācībā izmantotais termins **eBike akumulators** attiecas uz visiem oriģinālajiem Bosch elektrovelosipēdu eBike akumulatoriem, kas pieder sistēmas **the smart system** paaudzei.

Šajā lietošanas pamācībā izmantotie termini **piedziņa un piedziņas bloks** attiecas uz visiem oriģinālajiem Bosch piedziņas blokiem, kas pieder sistēmas **the smart system** paaudzei.

► **Izlasiet un ievērojiet visu elektrovelosipēda eBike komponentu lietošanas pamācībās, kā arī paša elektrovelosipēda eBike lietošanas pamācībā sniegtos drošības noteikumus un lietošanas norādījumus.**

► **Neveiciet nekādas izmaiņas piedziņas moduli. Neizmantojiet nekādus izstrādājumus, kas uzlabotu piedziņas veiktspēju.** Tādā gadījumā jūs nelegāli pārvietojieties sabiedriskās vietās. Turklāt jūs, iespējams, apdraudat sevi vai un citas personas, riskējot izraisīt negadījumus, kuru cēlonis ir veiktās manipulācijas, jums var draudēt augstas civiltiesiskās atbildības izmaksas un, iespējams, par kriminālvajāšanas risks. Turklāt šo darbību rezultātā pilnīgi noteikti saruks eBike komponentu kalpošanas ilgums. Piedziņas blokam un elektrovelosipēdam eBike var rasties bojājumi un tādējādi šādā gadījumā zūd jūsu iegādātā elektrovelosipēda eBike garantija un garantijas tiesības.

► **Neatveriet piedziņas bloku. Piedziņas bloku drīkst remontēt tikai kvalificēti speciālisti, nomainot izmantojot vienīgi oriģinālās rezerves daļas.** Tādējādi tiks saglabāts elektrovelosipēda eBike nepieciešamais lietošanas drošības līmenis. Piedziņas mezgla nepilnvarotas atvēršanas gadījumā garantijas saistības zaudē spēku.

► **Pirms jebkura darba ar elektrovelosipēdu eBike (piemēram, pirms tā pārbaudes, remonta, montāžas, apkopes, darba ar ķēdi), izņemiet no elektrovelosipēda eBike akumulatoru. Iebūvēta eBike akumulatora gadījumā īpaši uzmanīgi ievērojiet piesardzības pasākumus, lai eBike neieslēgtos.** Elektrovelosipēda eBike nejaušanas aktivizēšanās gadījumā var notikt savainošanās.

► **Elektrovelosipēda eBike var ieslēgties, ja esat pabidījis elektrovelosipēdu atpakaļvirzienā vai pagriežot atpakaļvirzienā tā pedāļus.**

► **Jūs paši nedrīkstat izņemt elektrovelosipēda eBike iebūvētos akumulatorus. Elektrovelosipēda eBike iebūvēto akumulatoru montāžu un demontāžu uzticiet pilnvarotiem velosipēdu tirgotājiem.**



Veicot braucienu ekstremālos apstākļos, piemēram, ieturot lielu griezes momentu pie neliela ātruma, kā arī, braucot kalnainā apvidū vai ar smagu bagāžu, piedziņas mezgla daļu temperatūra var pārsniegt 60 °C.

► **Pēc brauciena nepieskarieties ar neaizsargātām rokām vai kājām piedziņas bloka alumīnija korpusam.**

Veicot braucienu ekstremālos apstākļos, piemēram, ieturot lielu griezes momentu pie neliela ātruma, kā arī, braucot kalnainā apvidū vai ar smagu bagāžu, alumīnija korpusa var sakarst līdz augstai temperatūrai.

Temperatūras vērtību, līdz kurai var sakarst piedziņas bloka korpusa, ietekmē šādi faktori:

- apkārtējā gaisa temperatūra
- ceļa profils (posmi/kāpums)
- brauciena ilgums
- braukšanas režīms
- braucēja līdzdalība (pašnoslodze)
- kopējais svars (braucējs, elektrovelosipēds, bagāža)
- piedziņas bloka motora pārsegs
- elektrovelosipēda rāmja dzesējošās īpašības
- piedziņas bloka tips un pieslēguma veids

► **Lietojiet vienīgi oriģinālos Bosch elektrovelosipēda eBike akumulatorus, kas pieder sistēmas paaudzei the smart system, kuru ražotājs ir atļāvis izmantot jūsu elektrovelosipēdā eBike.** Citu elektrovelosipēda eBike akumulatoru lietošana var būt par cēloni savainojumiem vai izraisīt aizdegšanos. Citu elektrovelosipēda eBike akumulatoru lietošanas gadījumā Bosch neuzņemas nekādu atbildību par iespējamajām sekām un atsauc garantijas saistības.



Neovietojiet riteņa loka magnētu, kas pieder sistēmas paaudzei the smart system, implantātu vai citu medicīnisko ierīču tuvumā, piemēram, sirds stimulatora vai insulīna sūkņa tuvumā. Magnēts rada lauku, kas var ietekmēt implantātu vai citu medicīnisko ierīču darbību.

► **Turiet riteņa loka magnētu projām no magnētiskiem datu nesējiem un magnētiski jutīgām ierīcēm.** Magnēta iedarbības rezultātā var rasties neatgriezeniski datu zudumi.

► **Ievērojiet visus valstī spēkā esošos likumus un noteikumus, kas saistīti ar elektrovelosipēdu lietošanu.**

Ieteikums par datu drošību

Savienojot eBike ar **Bosch DiagnosticTool 3** vai nomainot eBike komponentus, tehniskā informācija par jūsu eBike (piemēram, ražotājs, modelis, velosipēda ID, konfigurācijas dati), kā arī dati par eBike lietošanu (piem., kopējais braukšanas laiks, enerģijas patēriņš, temperatūra) tiek nodota Bosch eBike Systems (Robert Bosch GmbH), lai apstrādātu jūsu pieprasījumu remonta gadījumā un izstrādājuma uzlabošanas nolūkos. Sīkāka informācija par datu apstrādi pieejama saitē:

www.bosch-ebike.com/privacy-full.

Izstrādājuma un tā funkciju apraksts

Pielietojums

Bosch piedziņas bloks, kas pieder sistēmas paaudzei **the smart system**, ir paredzēts vienīgi jūsu elektrovēlosipēda eBike piedziņai, un to nedrīkst izmantot citiem mērķiem.

Papildus šeit aprakstītajām funkcijām jebkurā laikā var ieviest programmatūras izmaiņas, lai novērstu kļūdas un mainītu funkcijas.

Attēlotās sastāvdaļas

Dažādu elektrovēlosipēda eBike aprīkojuma variantu dēļ atsevišķi attēli šajā lietošanas pamācībā var nedaudz atšķirties no elektrovēlosipēda eBike patiesā izskata.

Attēloto sastāvdaļu numerācija atbilst lietošanas pamācības sākumā esošajās grafikas lappusēs sniegtajiem attēliem.

- (1) Piedziņas mezgls
- (2) Ātruma devējs^{a)}
- (3) Spieķu magnēts
- (4) CenterLock magnēts^{b)}
- (5) Riteņa loka magnēts (rim magnet)

a) Devēja forma un montāžas pozīcija var atšķirties.

b) Montāžas pozīcija var atšķirties.

Tehniskie dati

Piedziņas bloks	Drive Unit Performance Line CX/Cargo/ CX Race Edition/ Speed	
Izstrādājuma kods		BDU3740 BDU3741 BDU3742 ^{A)} BDU3743 ^{A)} BDU3760 BDU3761 BDU3780 BDU3781
Nominālā ilglaicīgā jauda	W	250
Maks. griezes moments piedziņas vietā	Nm	85
Nominālais spriegums	V	36
Darba temperatūra	°C	-5 ... +40
Uzglabāšanas temperatūra	°C	+10 ... +40
Aizsardzības klase		IP55
Aptuvenais svars.	kg	3

A) nav saderīgs ar riteņa loka magnētu
Bosch elektrovēlosipēda eBike sistēmā tiek izmantota operētājsistēma FreeRTOS (skatīt www.freertos.org).

Velosipēda apgaismojums^{A)}

Spriegums, apt.	V	12
Maksimālā jauda	W	18

A) atkarībā no spēkā esošās likumdošanas attiecībā uz elektrovēlosipēda akumulatoru, iespējama ne visām valstīm paredzētajiem elektroinstrumenta izpildījumiem

Nepareizi ievietotās spuldzes var tikt bojātas!

Piedziņas bloka trokšņa emisijas dati

Pēc A raksturlienes izvērtētās elektrovēlosipēda eBike radītās trokšņa emisijas līmenis normālas darbības apstākļos ir < 70 dB(A). Ja eBike elektrovēlosipēds atrodas kustībā bez autorizācijas, piedziņas bloks **<eBike Alarm>** pakalpojuma ietvaros rada brīdinājuma signālu. Šis brīdinājuma signāls var pārsniegt 70 dB(A) trokšņu emisijas līmeni, un tas sasniedz 80 dB(A) 2 m attālumā no piedziņas bloka. Brīdinājuma signāls ir lietojams tikai pēc **<eBike Alarm>** pakalpojuma aktivizēšanas, un to var atkal deaktivizēt **eBike Flow** lietotnē.

Montāža

Ātruma devēja pārbaude (attēls A)

Speedsensor (slim)

Ātruma devējs (2) un tam piesaistītais CenterLock magnēts (4) vai spieķu magnēts (3) ražotnē ir uzstādīti tā, lai magnēts pie viena rata apgrieziena pavirzītos garām ātruma devējam vismaz 2 mm un maksimums 15 mm attālumā.

Ja izmaina konstrukciju, ir jāievēro pareizs attālums starp magnētu un devēju (skatiet attēlu A).

Norāde: kad montē un demontē aizmugurējo riteņi, nedrīkst bojāt devēju vai devēja stiprinājumu.

Riteņa maiņas laikā raugiet, lai devēja kabelis nebūtu pārmērīgi nostiepts vai saliekts.

CenterLock magnētu (4) var demontēt un atkārtoti uzstādīt maksimāli 5 reizes.

Riteņa loka magnēts

Norāde: riteņa loka magnēta novietojumu attiecībā pret riteņa loku nedrīkst mainīt (skatīt attēlu A).

Uzstādot riteņa loka magnētu, nav nepieciešams sensors riteņa apgriezienu noteikšanai. Piedziņas bloks pats konstatē, ja magnēts atrodas tā tuvumā un, ņemot vērā magnētiskā lauka frekvenci, aprēķina ātrumu un citus nepieciešamos datus.

Tā kā piedziņas bloks ir ļoti jutīgs pret magnētiskajiem laukiem, izvairieties no citiem magnētiskajiem laukiem piedziņas bloka tuvumā (piemēram, magnētiskais nospiēzamais pedālis, magnētiskais kadences sensors, magnētiski vai magnetizēti instrumenti), lai novērstu piedziņas bloka darbības traucējumus.

Lietošana

Lai uzsāktu elektrovlosipēda eBike darbību, ir nepieciešams vadības modulis, kas pieder sistēmas paaudzei **the smart system**. Ievērojiet vadības moduļa lietošanas instrukciju, kā arī informāciju, kas attiecas uz citām komponentēm, kas pieder sistēmas paaudzei **the smart system**.

Norādījumi par braukšanu ar jūsu elektrovlosipēda eBike

Kad darbojas piedziņa?

Piedziņa sniedz jums atbalstu braukšanas laikā, kad tiek miti pedāļi. Ja pedāļi netiek miti, atbalsts izbeidzas. Piedziņas jauda vienmēr ir atkarīga no pedāļu mišanai izmantotā spēka un mišanas frekvences.

Pie mazāka spēka un mišanas frekvences atbalsts būs mazāks nekā pie lielāka spēka vai mišanas frekvences. Tas notiek neatkarīgi no braukšanas režīma.

Piedziņa automātiski izslēdzas, ja ātrums pārsniedz **25/45 km/h**. Taču, ja elektrovlosipēda eBike ātrums samazinās zem **25/45 km/h**, piedziņa no jauna automātiski ieslēdzas.

Izņēmums ir tad, ja darbojas pārvietošanās palīdzības funkcija; šādā gadījumā elektrovlosipēdu var ar nelielu ātrumu pārvietot arī bez pedāļu mišanas. Izmantojot pārvietošanās palīdzības funkciju, pedāļi var griezties līdz ar elektrovlosipēda pārvietošanos.

Jūs varat lietot elektrovlosipēdu eBike bez gaitas atbalsta kā parastu velosipēdu, izslēdzot elektrovlosipēda eBike sistēmu vai iestatot braukšanas režīmu uz **OFF**. Šādi ieteicams rīkoties arī tad, ja ir izlādējies eBike akumulators.

Piedziņas mezgla reakcija uz pārslēgšanos

Kopā ar elektrovlosipēda eBike piedziņas sistēmu tiek izmantota arī pārnēsumu pārslēgšanas sistēma, līdzīgi, kā parastajā velosipēdā (skatīt elektrovlosipēda eBike lietošanas pamācību).

Neatkarīgi no pārnēsumu pārslēgšanas sistēmas tipa, pārnēsumu pārslēgšanas laikā ieteicams īslaicīgi pārtraukt pedāļu mišanu. Tas ļauj atvieglot pārnēsumu pārslēgšanu un samazina pievadtrošes nolietošanu.

Pareizi izvēloties pārnēsumu, Jūs varat pie vienāda spēka patērēt palielināt pārvietošanās ātrumu un brauciena tālumu.

Pirmā pieredze

Pirmās braukšanas iemaņas ar elektrovlosipēdu eBike ieteicams gūt nomaļās ielās ar nelielu transporta plūsmu. Izmēģiniet pārvietošanos ar dažādiem braukšanas režīmiem. Sākumā izmēģiniet braukšanas režīmu ar mazāko atbalsta līmeni. Ja jūtaties pārliecināts, varat pārvietoties ar elektrovlosipēdu kopējā transporta plūsmā, līdzīgi, kā ar jebkuru velosipēdu.

Pirms plānojat tālāku, atbildīgāku braucienu, pārbaudiet elektrovlosipēda eBike sasniedzamo attālumu dažādos apstākļos.

Ietekme uz brauciena tālumu

Precīzu sasniedzamo attālumu pirms braukšanas sākuma un brauciena laikā nav iespējams aprēķināt, jo sasniedzamo attālumu ietekmē vairāki faktori.

Ievadiet faktoros sasniedzamā attāluma noteikšanas palīga funkcijā, lai labāk paredzētu iespējamo ietekmi uz sasniedzamo attālumu.



Noskenējiet norādīto kodu, lai atvērtu sasniedzamā attāluma noteikšanas palīgu.

Saudzīga apiešanās ar elektrovlosipēdu eBike

Ņemiet vērā elektrovlosipēda eBike sastāvdaļu lietošanas un uzglabāšanas temperatūras vērtības. Sargājiet piedziņas bloku, bortdatoru un eBike akumulatoru no ekstremālas temperatūras (piemēram, stipros saules staros bez vienlaicīgas ventilācijas). Minētās komponentes (jo īpaši eBike akumulators) pie ekstremālām temperatūras vērtībām var tikt bojātas.

Apkalpošana un apkope

Apkalpošana un tīrīšana

Veicot spuldžu nomainīšanu, sekojiet, lai nomainījamajām spuldzēm būtu saderīgas ar Bosch elektrovlosipēda eBike sistēmu, kas pieder sistēmas paaudzei **the smart system** (vaicājiet savā velosipēdu tirdzniecības vietā) un atbilstu norādītajam spriegumam. Nomainītai drīkst izmantot vienīgi spuldzes ar tādu pašu spriegumu.

Visas piedziņas blokam pievienotās komponentes, kā arī visas citas elektrovlosipēda eBike piedziņas sistēmas sastāvdaļas (piemēram, ķēdes zobratu, ķēdes zobrata stiprinājumu, pedāļus, kļokli), drīkst aizstāt tikai ar identiskām vai elektrovlosipēda eBike ražotāja tieši jūsu elektrovlosipēdam eBike atļautām komponentēm. Tas ļaus pasargāt piedziņas mezglu no pārslodzes un bojājumiem.

Uzturiet piedziņas bloku tīru un nepieļaujiet saskari ar spēcīgām vielām un degvielas veidiem, tādiem kā dīzeldegviela. Rūpīgi notīriet piedziņas bloku. Visas sastāvdaļas, tai skaitā piedziņas mezglu, nedrīkst iegremdēt ūdenī vai tīrīt ar augstspiediena ūdens strūklu. Nodrošiniet, lai jūsu elektrovlosipēda eBike sistēma vismaz reizi gadā tiktu tehniiski pārbaudīta (tai skaitā arī mehānika, sistēmas programmatūras jaunākā versija).

Lai veiktu elektrovlosipēda eBike apkalpošanu vai remontu, griezieties pilnvarotā velosipēdu tirdzniecības vietā.

Klientu apkalpošanas dienests un konsultācijas par lietošanu

Ja rodas jautājumi par elektrovlosipēda eBike un tā sastāvdaļām, griezieties pilnvarotā velosipēdu tirdzniecības vietā.

Pilnvaroto velosipēdu tirdzniecības vietu kontaktinformāciju var atrast interneta vietnē www.bosch-ebike.com.



Tālāku informāciju par eBike komponentiem un to funkcijām atradīsiet Bosch eBike Help Center.

Utilizācija un izstrādājumu materiāli

Datus par izstrādājumos esošajiem materiāliem atradīsiet šajā saitē: www.bosch-ebike.com/en/material-compliance.

Neizmetiet nolietotos elektrovēlosipēdus eBike un to sastāvdaļas sadzīves atkritumu tvertnē!

Nodošana atpakaļ tirdzniecības vietā ir iespējama, ja to labprātīgi piedāvā izplatītājs vai tas ir viņa ar likumu noteiktais pienākums. Ievērojiet valstī spēkā esošos noteikumus.



Piedziņas mezgls, bortdators kopā ar vadības bloku, elekrovēlosipēda eBike akumulators, ātruma sensors, piederumi un iesaiņojuma materiāli jāpakļauj otrreizējai pārstrādei apkārtējai videi nekaitīgā veidā.

Pastāvīgi pārliecinieties, ka personas dati ir izdzēsti no ierīces.

Akumulatorus, kurus nesabojājot var izņemt no elektroierīces, pirms nodošanas utilizācijas uzņēmumam ir jāizņem un jānodod atsevišķā akumulatoru nodošanas punktā.



Atbilstoši Eiropas Savienības direktīvai 2012/19/ES, lietošanai nederīgie elektroinstrumenti, kā arī, atbilstoši Eiropas Savienības direktīvai 2006/66/EK, bojātie vai nolietotie akumulatori un baterijas jāsavāc atsevišķi un jāpakļauj otrreizējai pārstrādei apkārtējai videi nekaitīgā veidā.

Elektroierīču vākšana pēc kategorijām kalpo tikai sākotnējai šķirošanai pēc ierīču veida un atvieglo pareizu izejvielu apstrādes un otrreizējās pārstrādes procesu un līdz ar to saudzē cilvēku un vidi.



Tiesības uz izmaiņām tiek saglabātas.

Saugos nuorodos



Perskaitykite visas šias saugos nuorodas ir reikalavimus. Nesilaikant saugos nuorodų ir reikalavimų gali trenkti elektros smūgis, kilti gaisras, galima smarkiai susižaloti ir sužaloti kitus asmenis.

Saugokite visas saugos nuorodas ir reikalavimus, kad ir ateityje galėtumėte jais pasinaudoti.

Šioje naudojimo instrukcijoje vartojama sąvoka „eBike“ akumulatorius taikoma visiems originaliems the smart system kartos sistemos Bosch „eBike“ akumulatoriams.

Šioje naudojimo instrukcijoje vartojamos sąvokos pavarą ir pavaros taikoma visiems originaliems the smart system kartos sistemos Bosch pavaros blokams.

- ▶ **Perskaitykite visose „eBike“ komponentų naudojimo instrukcijose bei jūsų „eBike“ naudojimo instrukcijoje pateiktas saugos nuorodas ir reikalavimus ir jų laikykites.**
- ▶ **Nedarykite jokių pavaros pakeitimų. Nenaudokite jokių produktų pavaros našumui pakelti.** Gali būti, kad dėl to nelegaliai važiuosite viešoje vietoje. Be to, galite kelti pavojų sau ir kitiems, rizikuoti didelėmis asmeninės atsakomybės išlaidomis įvykus nelaimingam atsitikimui, kuris gali būti siejamas su manipuliavimu, ir galbūt net sukelti baudžiamojo persekiojimo pavojų. Be to, tai paprastai sumažina „eBike“ komponentų eksploataavimo trukmę. Gali atsirasti pavaros bloko ir „eBike“ pažeidimų ir galite netekti jūsų pirkto „eBike“ dviračio garantijos ir teisės dėl jos reikšti pretenzijas.
- ▶ **Neatidarykite pavaros bloko. Pavaros bloką remontuoti leidžiama tik naudojant originalias atsargines dalis, o remonto darbus atlikti turi įgaliotas prekybos atstovas.** Taip galima užtikrinti, kad bus išlaikyta „eBike“ naudojimo saugumas. Savavališkai atidarius pavaros bloką, pretenzijos dėl garantijos nepriimamos.
- ▶ **Prieš pradėdami „eBike“ priežiūros darbus (pvz., patikros, remonto, montavimo, techninės priežiūros, grandinės remonto darbus ir kt.), iš „eBike“ išimkite akumulatorių. Esant stacionariai įmontuotam „eBike“ akumulatoriui, imkitės specialių atsargumo priemonių, kad „eBike“ negalėtų įsijungti.** Netikėtai suaktyvinus „eBike“, iškyla sužalojimo pavojus.
- ▶ **„eBike“ gali įsijungti, kai atgal stumiate „eBike“ arba atgal minate paminas.**
- ▶ **Stacionariai sumontuotus „eBike“ akumulatorius patiems išimti draudžiama. Dėl stacionariai sumontuotų „eBike“ akumuliatorių išmontavimo ir sumontavimo kreipkitės į įgaliotus prekybos atstovus.**



Esant ekstremalioms sąlygoms, pvz., ilgalaikei apkrovai važiuojant mažu greičiu, važiuoti kalnais ar vežant krovinį, pavaros dalys gali įkaisti iki aukštesnės kaip > 60 °C temperatūros.

- ▶ **Baigę važiuoti, plikomis rankomis ar kojomis neprilieskite prie pavaros bloko korpuso.** Esant ekstrema-

lioms sąlygoms, pvz., ilgalaičiai dideliame sukimo momentui, mažam važiuojimo greičiui arba važiuojant kalnais, vežant krovinį, korpusas gali labai įkaisti. Temperatūrai, iki kurios gali įkaisti pavaros bloko korpusas, įtaką daro šie veiksniai:

- aplinkos temperatūra
- važiuojimo profilis (atstumas/įkalmė)
- važiuojimo trukmė
- važiuojimo režimas
- naudojo elgsena (individuali galia)
- bendras svoris (vairuotojo, „eBike“, krovinio)
- pavaros bloko variklio gaubtas
- dviračio rėmo įsilimo sąvabės
- pavaros bloko ir pavarų mechanizmo tipas

- ▶ **Naudokite tik originalius Bosch the smart system kartos sistemas „eBike“, kuriuos gamintojas yra apbraiavęs jūsų „eBike“.** Naudojant kitokius „eBike“ akumulatorius, gali iškilti sužeidimų ir gaisro pavojus. Jei naudojami kitokie „eBike“ akumulatoriai, Bosch atsakomybės neprisiima ir garantijos nesuteikia.



the smart system kartos sistemos ratlankio magneto nelaikykite arti implantų ir kitokių medicinos prietaisų, pvz., širdies stimuliatorių arba insulino pompų. Magnetą sukuria lauką, kuris gali pakenkti implantų ir medicinos prietaisų veikimui.

- ▶ **Ratlankio magnetą laikykite toliau nuo magnetinių laikmenų ir magneto poveikiui jautrių prietaisų.** Dėl magnetų poveikio duomenys gali negrįžtamai dingti.
- ▶ **Laikykites visų nacionalinių teisės aktų dėl „eBike“ leidimo eksploatuoti ir naudojimo.**

Privatumo pranešimas

Prijungiant „eBike“ prie **Bosch DiagnosticTool 3** arba keičiant komponentus, kad būtų galima apdoroti jūsų užklausa, techninės priežiūros atveju ir gaminio tobulinimo tikslais, į „Bosch eBike Systems“ („Robert Bosch GmbH“) yra perduodama techninė informacija apie jūsų „eBike“ (pvz., gamintojas, modelis, „eBike“ ID, konfigūravimo duomenys) bei apie „eBike“ naudojimą (pvz., bendras važiuojimo laikas, energijos sąnaudos, temperatūra). Daugiau informacijos apie duomenų apdorojimą rasite www.bosch-ebike.com/privacy-full.

Gaminio ir savybių aprašas

Naudojimas pagal paskirtį

the smart system kartos sistemos pavaros blokas yra skirtas naudoti tik jūsų „eBike“ vartyti, bet kuriuo kitu tikslu jį naudoti draudžiama.

Be čia aprašytų funkcijų gali būti, kad bet kuriuo metu bus atliekami programinės įrangos pakeitimai, skirti klaidoms pašalinti ir funkcijoms pakeisti.

Pavaizduoti prietaiso elementai

Priklausomai nuo jūsų „eBike“ modelio, kai kurie šioje naudojimo instrukcijoje pateikti paveikslėliai gali skirtis nuo faktinių duomenų.

Pavaizduotų komponentų numeriai atitinka instrukcijos pradžioje pateiktos schemos numerius.

- (1) Pavaros blokas
- (2) Greičio jutiklis^{a)}
- (3) Stipino magnetas
- (4) „CenterLock“ magnetas^{b)}
- (5) Ratlankio magnetas (rim magnet)

a) galima kitokia jutiklio forma ir montavimo padėtis

b) galima kitokia montavimo padėtis

Techniniai duomenys

Pavaros blokas		Drive Unit Performance Line CX/Cargo/ CX Race Edition/ Speed
Gaminio kodas		BDU3740 BDU3741 BDU3742 ^{A)} BDU3743 ^{A)} BDU3760 BDU3761 BDU3780 BDU3781
Ilgalaikė vardinė galia	W	250
Maks. sukimo momentas ties pavarą	Nm	85
Nominalioji įtampa	V	36
Darbinė temperatūra	°C	-5 ... +40
Sandėliavimo temperatūra	°C	+10 ... +40
Apsaugos tipas		IP55
Svoris apie	kg	3

A) nesuderinamas su ratlankių magnetu Bosch „eBike“ sistema naudoja „FreeRTOS“ (žr. www.freertos.org).

Dviracio apšvietimas^{A)}

Įtampa apie	V	12
Maksimali galia	W	18

A) Priklausomai nuo įstatymais patvirtintų taisyklių, maitinimas iš „eBike“ akumuliatoriaus galimas ne visuose, tam tikrai šaliai skirtuose modeliuose

Įdėtos netinkamos lempos gali būti nepataisomai sugadintos!

Duomenys apie triukšmo emisiją pavaros bloke

Pagal A skalę išmatuota pavaros bloko garso lygio emisija naudojant įprastomis sąlygomis siekia < 70 dB(A). Jei „eBike“ pajudina pašalinis asmuo, pavaros blokas, jei suaktyvinta eBike Alarm paslauga, siunčia pavojaus signalą. Šis pavojaus signalo garsas gali viršyti 70 dB(A) garso lygio emisiją ir 2 m atstumu nuo pavaros bloko yra 80 dB(A). Pavojaus signalas veikia tik suaktyvinus eBike Alarm paslaugą, programėle eBike Flow ją galima vėl deaktivuoti.

Montavimas

Greičio jutiklio patikra (žr. A pav.)

Speedsensor (slim) – greičio jutiklis (siaurias)

Greičio jutiklis (slim) (2) ir jam priklausantis "CenterLock" magnetas (4) arba stipino magnetas (3) gamykloje yra sumontuoti taip, kad ratui apsiskukant magnetas praeitų pro greičio jutiklį ne mažesniu kaip 2 mm ir ne didesniu kaip 15 mm atstumu.

Esant konstrukciniams pakeitimams, turi būti išlaikomas tinkamas atstumas tarp magneto ir jutiklio (žr. A pav.).

Nuoroda: išmontuodami ir sumontuodami užpakalinį ratą stebėkite, kad nepažeistumėte jutiklio arba jutiklio laikiklio. Keisdami ratą užtikrinkite, kad jutiklio laidai būtų nutiesti be tempimų ir sulenkimų.

„CenterLock“ magnetą (4) galima išimti ir vėl įdėti ne daugiau kaip 5 kartus.

Ratlankio magnetas

Nuoroda: ratlankio magneto kryptį ratlankio atžvilgiu keisti draudžiama (žr. A pav.).

Sumontavus ratlankių magnetą, jutiklis rato apsisukimui atpažinti nereikalingas. Pavaros blokas pats atpažįsta, kada magnetas yra arti ir iš magnetinio lauko susikūrimo dažnio apskaičiuoja greitį ir visus kitus reikalingus duomenis.

Kadangi pavaros blokas yra jautrus magnetiniam laukui, kad nesutrikdytumėte pavaros bloko veikimo, netoli pavaros bloko venkite kitų magnetinių laukų (pvz., magnetinių pedalų, magnetinio mynimo dažnio matuoklio, magnetinio arba įmagnetinto įrankio ir kt.).

Naudojimas

Norint paleisti eksploatuoti „eBike“, reikia **the smart system** kartos sistemos valdymo bloko. Laikykitės valdymo bloko ir, atitinkamai, kitų **the smart system** kartos sistemos komponentų naudojimo instrukcijos.

Važiavimo „eBike“ nurodymai

Kada veikia pavarą?

Pavara padeda jums važiuoti, kol minate paminas. Paminų neminant, pagalba neteikiama. Pavaros galia visada priklauso nuo minant naudojamos jėgos ir mynimo dažnio.

Esant mažai jėgai arba mažam mynimo dažniui, pavaros galia bus mažesnė nei esant didelei jėgai ar mynimo dažniui. Tai galioja nepriklausomai nuo važiavimo režimo.

Pasiekus didesnį kaip **25/45 km/h** greitį, pavara automatiškai išsijungia. Greičiui sumažėjus daugiau kaip **25/45 km/h**, pavara automatiškai vėl įsijungia.

Išimtis taikoma funkcijai „Pagalba stumiant“, kurią pasirinkus „eBike“ galima stumti mažu greičiu neminant paminų. Naudojant pagalbą stumiant, paminos gali sukintis kartu.

„eBike“ bet kada galite naudoti ir be pagalbines pavaros, t. y. kaip paprastą dviratį – tokiu atveju arba išjunkite „eBike“, arba nustatykite važiavimo režimą į padėtį **OFF**. Ta pati taisyklė galioja ir esant išsikrovusiam „eBike“ akumuliatoriui.

Pavaros bloko sąveika su perjungimo sistema

Net ir naudodami „eBike“, turite perjunginėti pavarų mechanizmą, kaip ir važiuodami paprastu dviračiu (laikykitės savo „eBike“ naudojimo instrukcijos).

Nepriklausomai nuo pavaros perjungimo būdo, perjungiant pavarą patartina trumpam sumažinti paminų mynimą. Tokiu atveju perjungti bus lengviau ir bus sumažinamas pavarų mechanizmo susidėvėjimas.

Pasirinkę tinkamą pavarą, eikvodami tiek pat jėgų galite pasiekti didesnę greitį ir padidinti ridos atsargą.

Pirmosios patirties kaupimas

Neturint patirties, su „eBike“ rekomenduojama važiuoti keliais, kuriuose nėra didelio eismo.

Išbandykite įvairius važiavimo režimus. Pradėkite važiavimo režimu, kurio mažesnė pavaros galia. Kai pasijausite saugiai, su „eBike“ galite dalyvauti eisme, kaip ir su bet koku kitoku dviračiu.

Prieš planuodami ilgesnes, sudėtingas keliones, įvairiomis sąlygomis patikrinkite „eBike“ ridos atsargą.

Įtaka ridos atsargai

Ridos atsargos prieš prasidedant važiavimui ir važiavimo metu tiksliai apskaičiuoti negalima, nes įtaką ridos atsargai daro daug veiksnių.

Ridos atsargos vedlyje įveskite veiksnius, kad būtų galima geriau įvertinti poveikį ridos atsargai.



Nuskenaukite pateiktą kodą, kad iškvietumėte ridos atsargos vedlį.

Tausojanti „eBike“ eksploatacija

„eBike“ komponentus eksploatuokite ir sandėliuokite nurodytose eksploatavimo ir sandėliavimo temperatūrose. Pavaros bloką, dviračio kompiuterį ir „eBike“ akumuliatorių saugokite nuo ekstremalių temperatūrų (pvz., intensyvių saulės spindulių, jei tuo pačiu metu nevedinama). Ekstremali temperatūra komponentus (ypač „eBike“ akumuliatorių) gali pažeisti.

Priežiūra ir servisas

Priežiūra ir valymas

Keisdami lempas atkreipkite dėmesį į tai, ar lempos suderintos su Bosch **the smart system** kartos „eBike“ sistema (pasiteiraukite dviračių prekybos atstovo) ir ar sutampa nurodyta įtampa. Leidžiama keisti tik tokios pačios įtampoms lempomis.

Visus prie pavaros bloko primontuotus komponentus ir visus kitus pavaros bloko komponentus (pvz., priekinę žvaigždę, priekinės žvaigždės įtvarą, paminas, švaistiklius) leidžiama keisti tik tokios pačios konstrukcijos arba dviračio gamintojo specialiai jūsų „eBike“ dviračiui aprobuotais komponentais. Taip pavaros blokas bus apsaugotas nuo perkrovos ir pažeidimo. Pavaros bloką laikykite švarų ir venkite kontakto su agresyviomis cheminėmis medžiagomis ir degalais, pvz., dyzelinu. Pavaros bloką valykite atsargiai.

Bet kurį komponentą, taip pat ir pavaros bloką, į vandenį pannaudinti ir plauti aukšto slėgio srove draudžiama.

Nė rečiau kaip kartą metuose kreipkitės į specialistus, kad patikrintų jūsų „eBike“ techninę būklę (taip pat ir mechaniką, sistemos programinės įrangos versiją).

Dėl „eBike“ techninės priežiūros ir remonto prašome kreiptis į įgaliotą dviračių prekybos atstovą.

Klientų aptarnavimo skyrius ir konsultavimo tarnyba

Iškilus bet kokiems, su „eBike“ ir jo komponentais susijusiems klausimams, kreipkitės į įgaliotą dviračių prekybos atstovą.

Įgaliotų prekybos atstovų kontaktus rasite internetiniame puslapyje www.bosch-ebike.com.



Daugiau informacijos apie „eBike“ komponentus ir jų funkcijas rasite „Bosch eBike Help Center“.

Medžiagos gaminiuose ir šalinimas

Duomenis apie gaminiuose esančias medžiagas rasite šioje nuorodoje: www.bosch-ebike.com/en/material-compliance.

„eBike“ ir jo komponentų nemeskite į buitinių atliekų konteinerius!

Mažmenininkams juos galima grąžinti, jei platintojas savanoriškai pasiūlo juos atsiimti arba yra teisiškai įpareigotas tai padaryti. Laikykitės nacionalinių taisyklių.



Pavaros blokas, dviračio kompiuteris su valdymo bloku, „eBike“ akumuliatorius, greičio jutiklis, papildoma įranga ir pakuotės turi būti ekologiškai utilizuojami.

Įsitikinkite, kad iš prietaiso buvo pašalinti asmeniniai duomenys.

Baterijos, kurias galima išimti iš elektrinio prietaiso jų nesugadinant, prieš šalinimą turi būti išimtos ir atiduodamos į atskirą baterijų surinkimo vietą.



Pagal Europos direktyvą 2012/19/ES, naudoti nebetinkami elektriniai prietaisai ir, pagal Europos direktyvą 2006/66/EB, pažeisti ir išleikvoti akumuliatoriai ar baterijos turi būti surenkami atskirai ir perdirbami aplinkai nekenksmingu būdu.

Atskiras elektrinių prietaisų surinkimas skirtas pirminiam jų išrūšiavimui pagal tipą ir padeda tinkamai apdoroti bei perdirbti žaliavas ir tokiu būdu saugoti žmones ir tausoti aplinką.



Galimi pakeitimai.